

Архангельск (8182)63-90-72
Астана (7172)727-132
Астрахань (8512)99-46-04
Барнаул (3952)73-04-60
Белгород (4722)40-23-64
Брянск (4832)59-03-52
Владивосток (423)249-28-31
Волгоград (844)278-03-48
Вологда (8172)26-41-59
Воронеж (473)204-51-73
Екатеринбург (343)384-55-89
Иваново (4932)77-34-06

Ижевск (3412)26-03-58
Иркутск (395)279-98-46
Казань (843)206-01-48
Калининград (4012)72-03-81
Калуга (4842)92-23-67
Кемерово (3842)65-04-62
Киров (8332)68-02-04
Краснодар (861)203-40-90
Красноярск (391)204-63-61
Курск (4712)77-13-04
Липецк (4742)52-20-81
Киргизия (996)312-96-26-47

Магнитогорск (3519)55-03-13
Москва (495)268-04-70
Мурманск (8152)59-64-93
Набережные Челны (8552)20-53-41
Нижний Новгород (831)429-08-12
Новокузнецк (3843)20-46-81
Новосибирск (383)227-86-73
Омск (3812)21-46-40
Орел (4862)44-53-42
Оренбург (3532)37-68-04
Пенза (8412)22-31-16
Казахстан (772)734-952-31

Пермь (342)205-81-47
Ростов-на-Дону (863)308-18-15
Рязань (4912)46-61-64
Самара (846)206-03-16
Санкт-Петербург (812)309-46-40
Саратов (845)249-38-78
Севастополь (8692)22-31-93
Симферополь (3652)67-13-56
Смоленск (4812)29-41-54
Сочи (862)225-72-31
Ставрополь (8652)20-65-13
Таджикистан (992)427-82-92-69

Сургут (3462)77-98-35
Тверь (4822)63-31-35
Томск (3822)98-41-53
Тула (4872)74-02-29
Тюмень (3452)65-21-18
Ульяновск (8422)24-23-59
Уфа (347)229-48-12
Хабаровск (4212)92-98-04
Челябинск (351)202-03-61
Череповец (8202)49-02-64
Ярославль (4852)69-52-93

<https://motovario.nt-rt.ru/> || mvt@nt-rt.ru

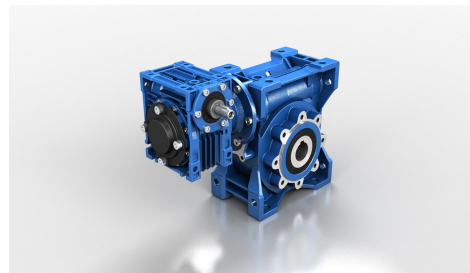
ЧЕРВЯЧНЫЕ РЕДУКТОРЫ ISW



Комбинированный червячный редуктор
ISW/SW 050+105



Комбинированный червячный редуктор
ISW/SW 050+090



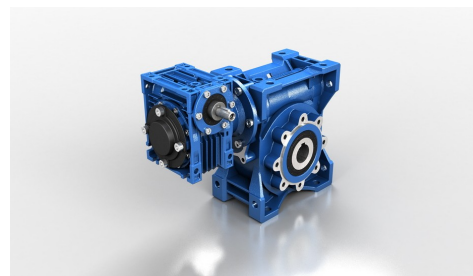
Комбинированный червячный редуктор
ISW/SW 040+090



Комбинированный червячный редуктор
ISW/SW 040+075



Комбинированный червячный редуктор
ISW/SW 030+063



Комбинированный червячный редуктор
ISW/SW 030+050



Комбинированный червячный редуктор
ISW/SW 030+040



Червячный редуктор ISW 105



Червячный редуктор ISW 090



Червячный редуктор ISW 075



Червячный редуктор ISW 063



Червячный редуктор ISW 050



[Червячный редуктор ISW 040](#)

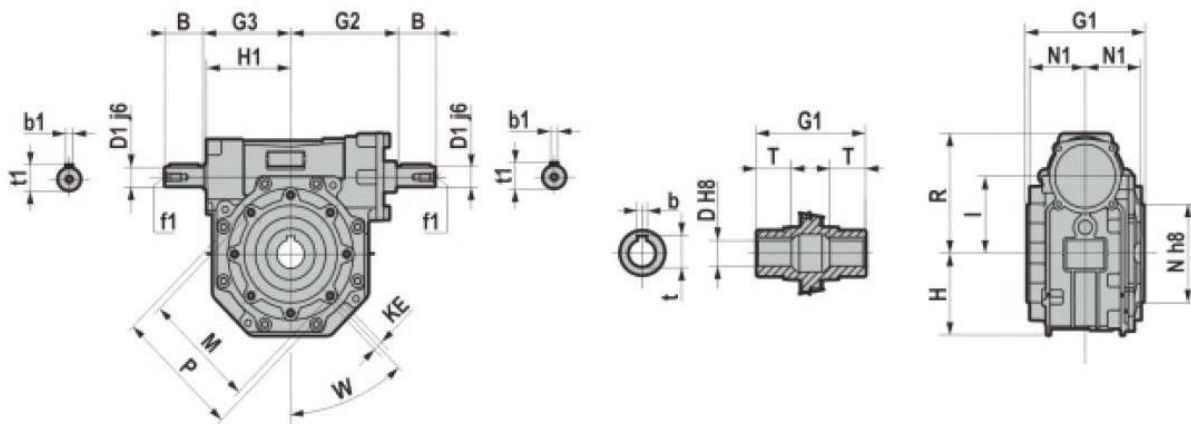


[Червячный редуктор ISW 030](#)

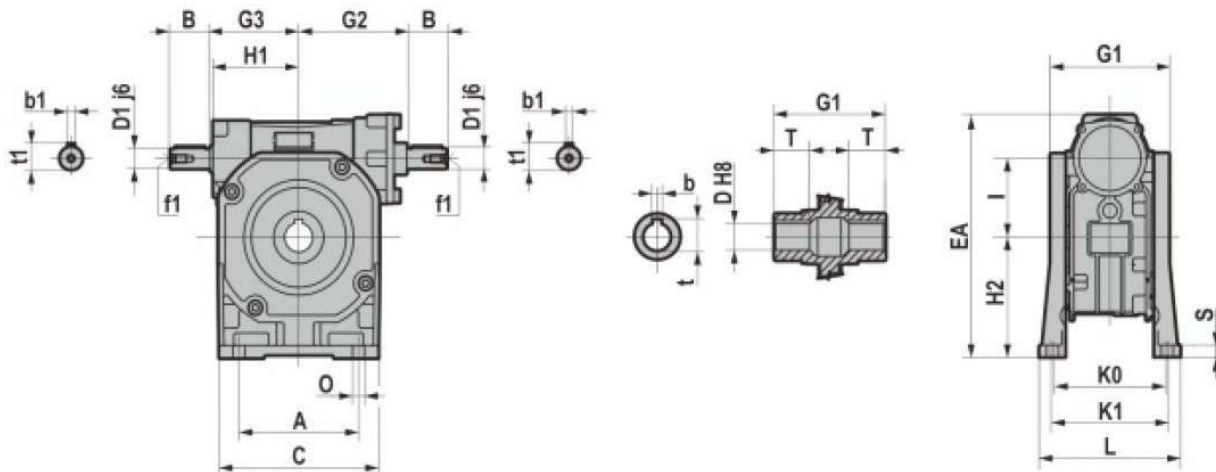
Технические характеристики одноступенчатых червячных редукторов ISW

Габаритные и присоединительные размеры

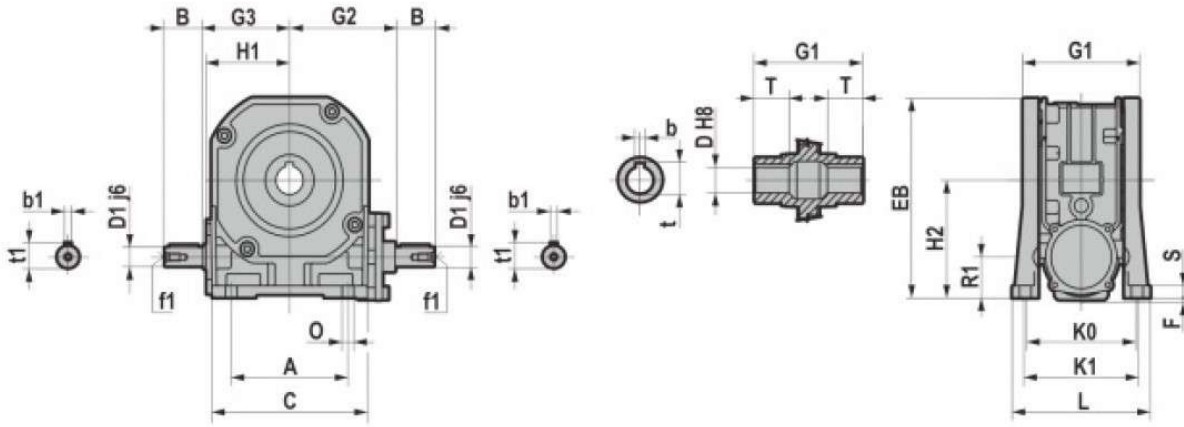
ISW...T



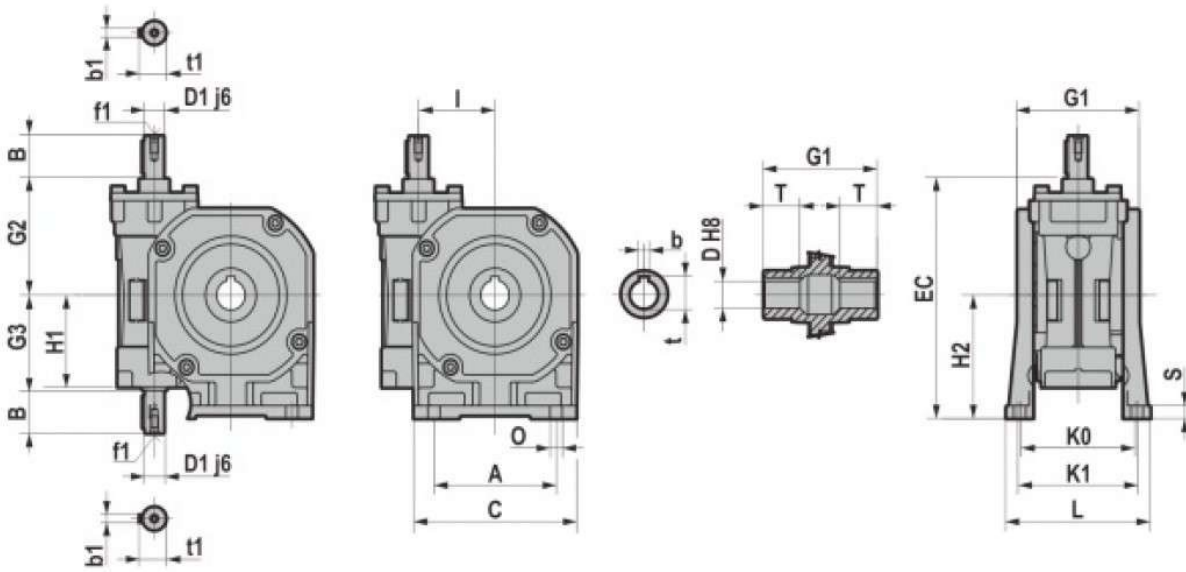
ISW...PA



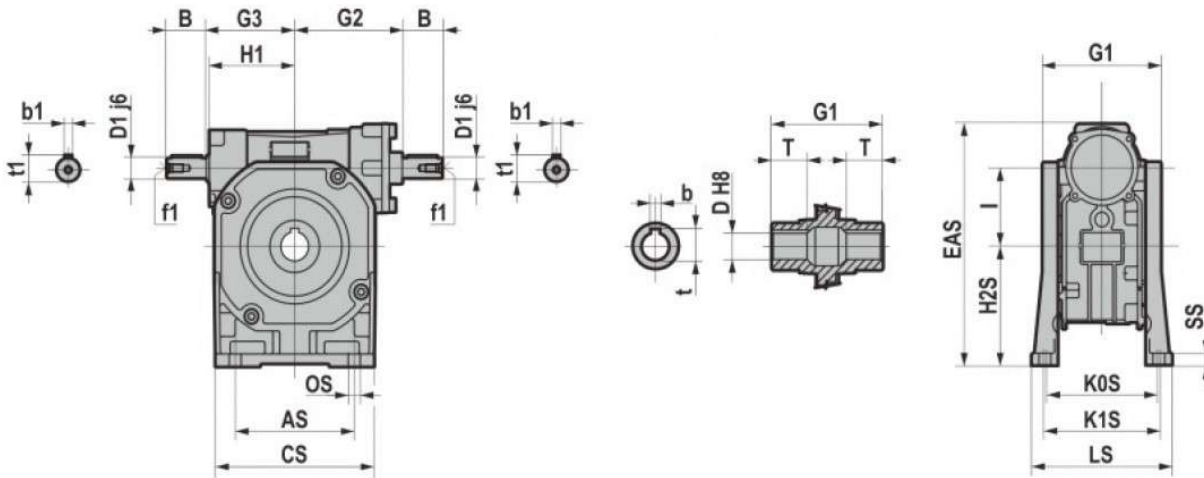
ISW...PB



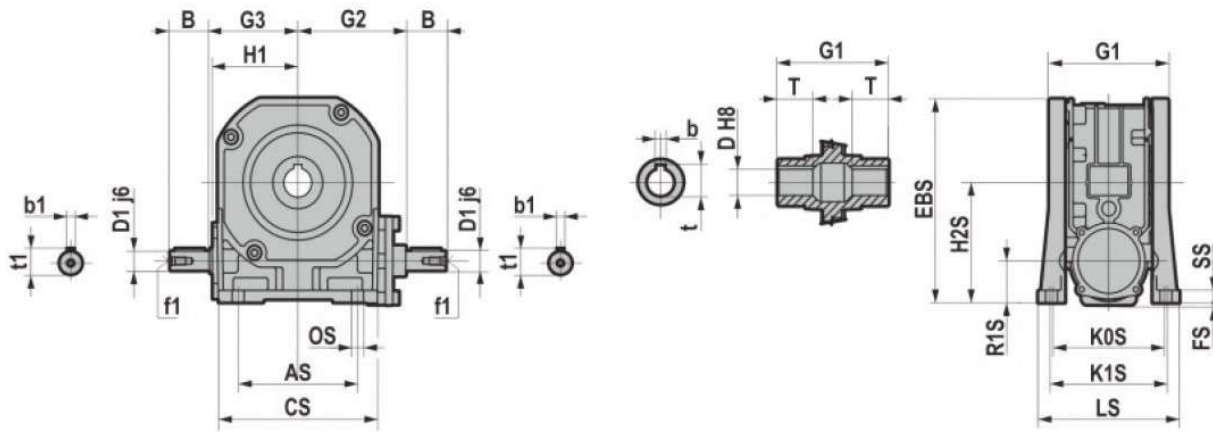
ISW...PV



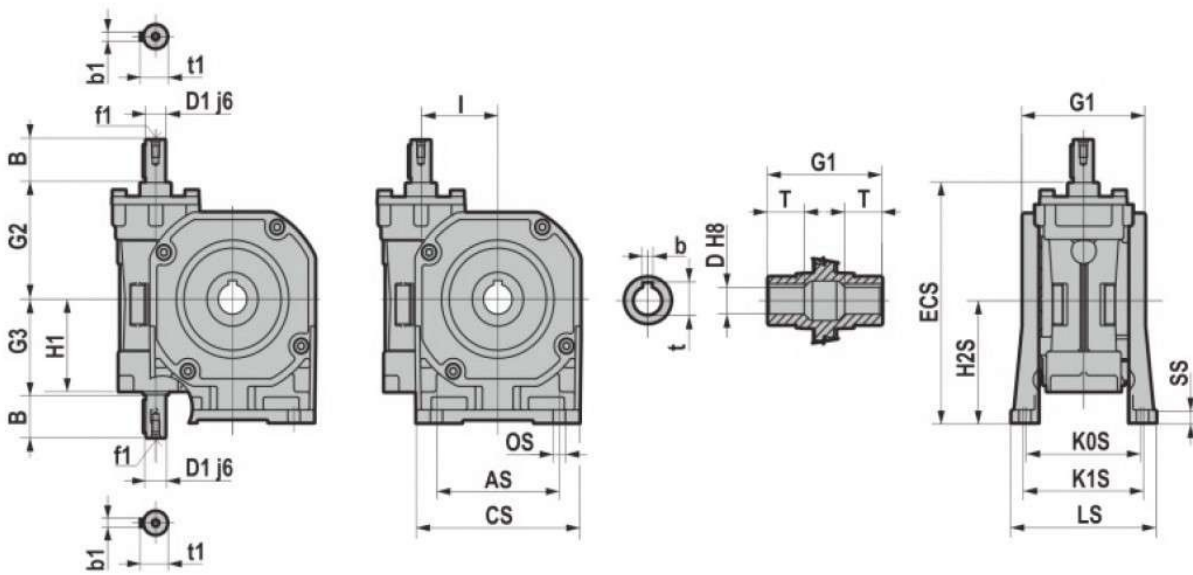
ISW...PAS



ISW...PBS



ISW...PVS



		ISW 030	ISW 040	ISW 050	ISW 063	ISW 075	ISW 090	ISW 105
...T ...PA ...PB ...PV ...PAS ...PBS ...PVS	G1	63	78	92	112	120	140	155
	G2	51	60	74	90	105	125	142
	G3	45	53	64	75	90	108	135
	H	37,5	42	52	66	80	97	115
	H1	40	50	60	72	86	103	127,5
	I	30	40	50	63	75	90	110
	KE	M6*11	M6*11	M8*10	M8*14	M8*14	M10*18	M10*18
	M	65	75	85	95	115	130	165

	N	55	60	70	80	95	110	130
	N1	29	36,5	43,5	53	57	67	74
	P	75	87	97,6	110	130	148	200
	R	57	70	84	102	117	133	166
	W	90	45	45	45	45	45	45
	B	20	23	30	40	50	50	60
	D1 j6	9	11	14	19	24	24	28
	b1	3	4	5	6	8	8	8
	t1	10,2	12,5	16	21,5	27	27	27
	f1	/	/	M6	M6	M8	M8	M10

		ISW 030	ISW 040	ISW 050	ISW 063	ISW 075	ISW 090	ISW 105
...PA ...PB ...PV	A	50	52	63	95	120	140	200
	C	80	90	110	140	160	200	250
	EA	112	142	166	202	232	275	338
	EB	96,5	117	137	170	196	242	293,5
	EC	110	142	162	195	227,5	271,5	332
	F	2	/	2	2	2	/	/
	H2	55	72	82	100	115	142	172
	KO	66	81	98,5	111	115	140	160
	KI	/	/	/	/	/	146	181
	L	80	98	124	138	142	180	208
	O	7	9	9	12	12	13	13
	1	30	32	32	37	40	52	62
S	7	9	10	10	12	14	18	
...PAS ...PBS ...PVS	AS	/	70	85	/	/	160	200
	CS	/	96	112	/	/	210	250
	EAS	/	141	169	/	/	283	336
	EBS	/	116	141	/	/	250	291,5
	ECS	/	141	165	/	/	279,5	330
	FS	/	/	/	/	/	/	/
	H2S	/	71	85	/	/	150	170
	KOS	/	84	96	/	/	164	160
	K1S	/	/	99	/	/	/	181
	LS	/	100	116	/	/	195	208
	OS	/	7	9	/	/	13	13
	R1S	/	31	35	/	/	60	60
SS	/	9	10	/	/	14	16	

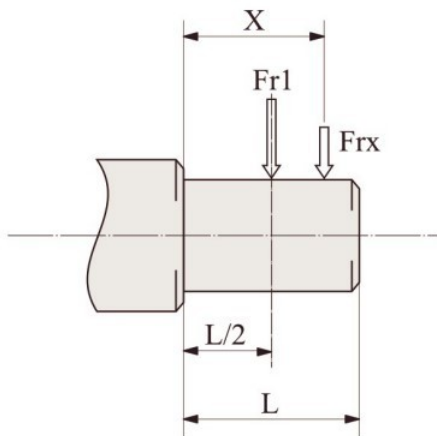
	D H8	b	t	T
ISW 030	14	5	16,3	21
ISW 040	18	6	20,8	26
	19	6	21,8	26
ISW 050	25	8	28,3	30
	24	8	27,3	30
ISW 063	25	8	28,3	36
	28	8	31,3	36
ISW 075	28	8	31,3	40

	30	8	33,3	40
	32	10	35,3	40
	35	10	38,3	40
ISW 090	35	10	38,3	45
	38	10	41,3	45
	40	12	43,3	45
ISW 105	42	12	45,3	50

Вес редукторов ISW

ISW (- kg)						
030	040	050	063	075	090	105
1	2	3,3	5,8	8,8	13	21

Радиальная нагрузка на выходной вал



	ISW 030	ISW 040	ISW 050	ISW 063	ISW 075	ISW 090	ISW 105
a	86	106	129	159	192	227	266
b	76	95	114	139	167	202	236
Fr1 max(**)	210	350	490	700	980	1270	1700

(**Fr1) Макс.допустимое значение на редукторе; проверить максимально допустимое значение по таблице производительности.

Направление вращения вала высоких оборотов редукторов ISW



Исполнение B8



Исполнение В3

Архангельск (8182)63-90-72
Астана (7172)727-132
Астрахань (8512)99-46-04
Барнаул (3852)73-04-60
Белгород (4722)40-23-64
Брянск (4832)59-03-52
Владивосток (423)249-28-31
Волгоград (844)278-03-48
Вологда (8172)26-41-59
Воронеж (473)204-51-73
Екатеринбург (343)384-55-89
Иваново (4932)77-34-06

Ижевск (3412)26-03-58
Иркутск (395)279-98-46
Казань (843)206-01-48
Калининград (4012)72-03-81
Калуга (4842)92-23-67
Кемерово (3842)65-04-62
Киров (8332)68-02-04
Краснодар (861)203-40-90
Красноярск (391)204-63-61
Курск (4712)77-13-04
Липецк (4742)52-20-81
Киргизия (996)312-96-26-47

Магнитогорск (3519)55-03-13
Москва (495)268-04-70
Мурманск (8152)59-64-93
Набережные Челны (8552)20-53-41
Нижний Новгород (831)429-08-12
Новокузнецк (3843)20-46-81
Новосибирск (383)227-86-73
Омск (3812)21-46-40
Орел (4862)44-53-42
Оренбург (3532)37-68-04
Пенза (8412)22-31-16
Казахстан (772)734-952-31

Пермь (342)205-81-47
Ростов-на-Дону (863)308-18-15
Рязань (4912)46-61-64
Самара (846)206-03-16
Санкт-Петербург (812)309-46-40
Саратов (845)249-38-78
Севастополь (8692)22-31-93
Симферополь (3652)67-13-56
Смоленск (4812)29-41-54
Сочи (862)225-72-31
Ставрополь (8652)20-65-13
Таджикистан (992)427-82-92-69

Сургут (3462)77-98-35
Тверь (4822)63-31-35
Томск (3822)98-41-53
Тула (4872)74-02-29
Тюмень (3452)66-21-18
Ульяновск (8422)24-23-59
Уфа (347)229-48-12
Хабаровск (4212)92-98-04
Челябинск (351)202-03-61
Череповец (8202)49-02-64
Ярославль (4852)69-52-93

<https://motovario.nt-rt.ru/> || mvt@nt-rt.ru