

Архангельск (8182)63-90-72
Астана (7172)727-132
Астрахань (8512)99-46-04
Барнаул (3852)73-04-60
Белгород (4722)40-23-64
Брянск (4832)59-03-52
Владивосток (423)249-28-31
Волгоград (844)278-03-48
Вологда (8172)26-41-59
Воронеж (473)204-51-73
Екатеринбург (343)384-55-89
Иваново (4932)77-34-06

Ижевск (3412)26-03-58
Иркутск (395)279-98-46
Казань (843)206-01-48
Калининград (4012)72-03-81
Калуга (4842)92-23-67
Кемерово (3842)65-04-62
Киров (8332)68-02-04
Краснодар (861)203-40-90
Красноярск (391)204-63-61
Курск (4712)77-13-04
Липецк (4742)52-20-81
Киргизия (996)312-96-26-47

Магнитогорск (3519)55-03-13
Москва (495)268-04-70
Мурманск (8152)59-64-93
Набережные Челны (8552)20-53-41
Нижний Новгород (831)429-08-12
Новокузнецк (3843)20-46-81
Новосибирск (383)227-86-73
Омск (3812)21-46-40
Орел (4862)44-53-42
Оренбург (3532)37-68-04
Пенза (8412)22-31-16
Казахстан (772)734-952-31

Пермь (342)205-81-47
Ростов-на-Дону (863)308-18-15
Рязань (4912)46-61-64
Самара (846)206-03-16
Санкт-Петербург (812)309-46-40
Саратов (845)249-38-78
Севастополь (8692)22-31-93
Симферополь (3652)67-13-56
Смоленск (4812)29-41-54
Сочи (862)225-72-31
Ставрополь (8652)20-65-13
Таджикистан (992)427-82-92-69

Сургут (3462)77-98-35
Тверь (4822)63-31-35
Томск (3822)98-41-53
Тула (4872)74-02-29
Тюмень (3452)66-21-18
Ульяновск (8422)24-23-59
Уфа (347)229-48-12
Хабаровск (4212)92-98-04
Челябинск (351)202-03-61
Череповец (8202)49-02-64
Ярославль (4852)69-52-93

<https://motovario.nt-rt.ru/> || mvt@nt-rt.ru

ЧЕРВЯЧНЫЙ МОТОР-РЕДУКТОР NMRV-P 110



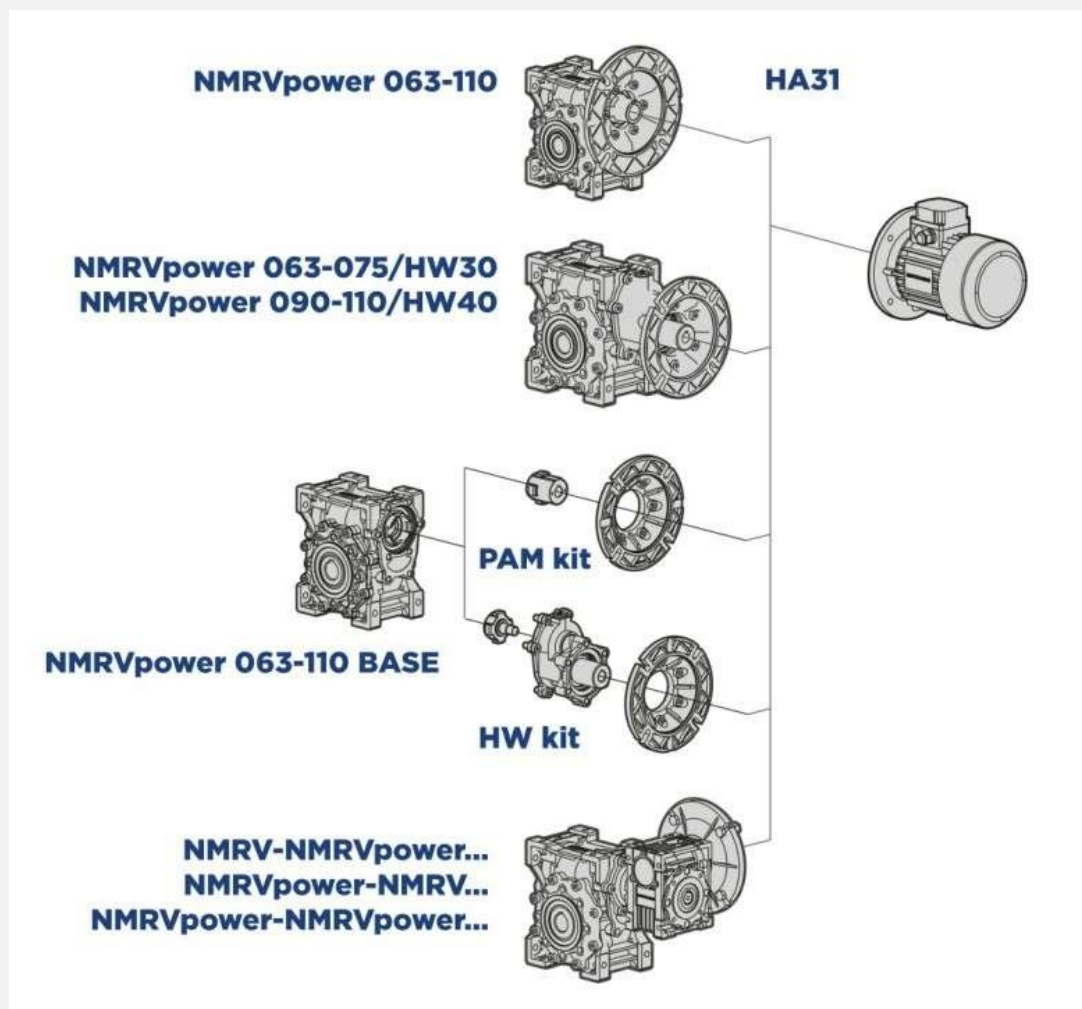
NMRV-P 110 это не только обновленный дизайн, но и важные конструктивные особенности, изменение которых повлияло и на удобство монтажа редуктора, и на удобство обслуживания, увеличило срок службы и КПД редуктора.

Преимущества мотор-редуктора NMRV-P 110

- Новый дизайн корпуса;
- Червячное колесо на основе никель-бронзового сплава;
- Усиленные подшипники;
- Цилиндрическая предварительная ступень с разным передаточным числом.
- Более высокий КПД
- Червячное колесо изготавливается с применением никель-бронзового сплава.
- Минимально возможный вес корпуса
- Эффективность теплоотвода

Технические характеристики мотор-редуктора NMRV-P 110

Модульность



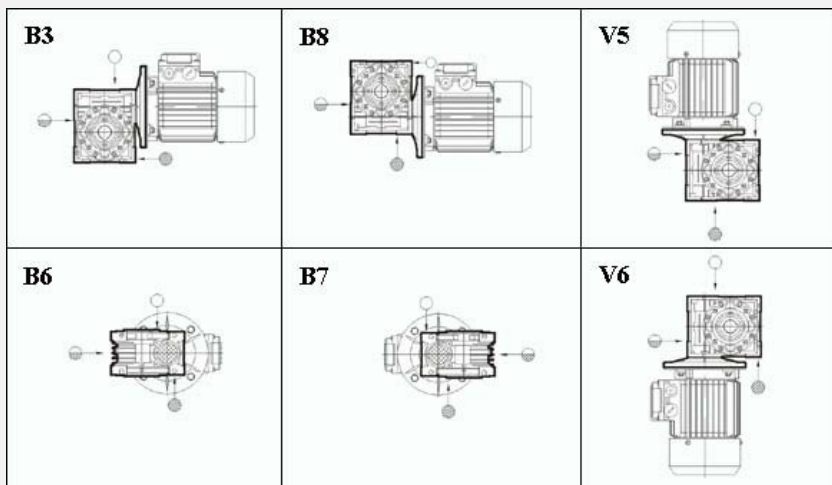
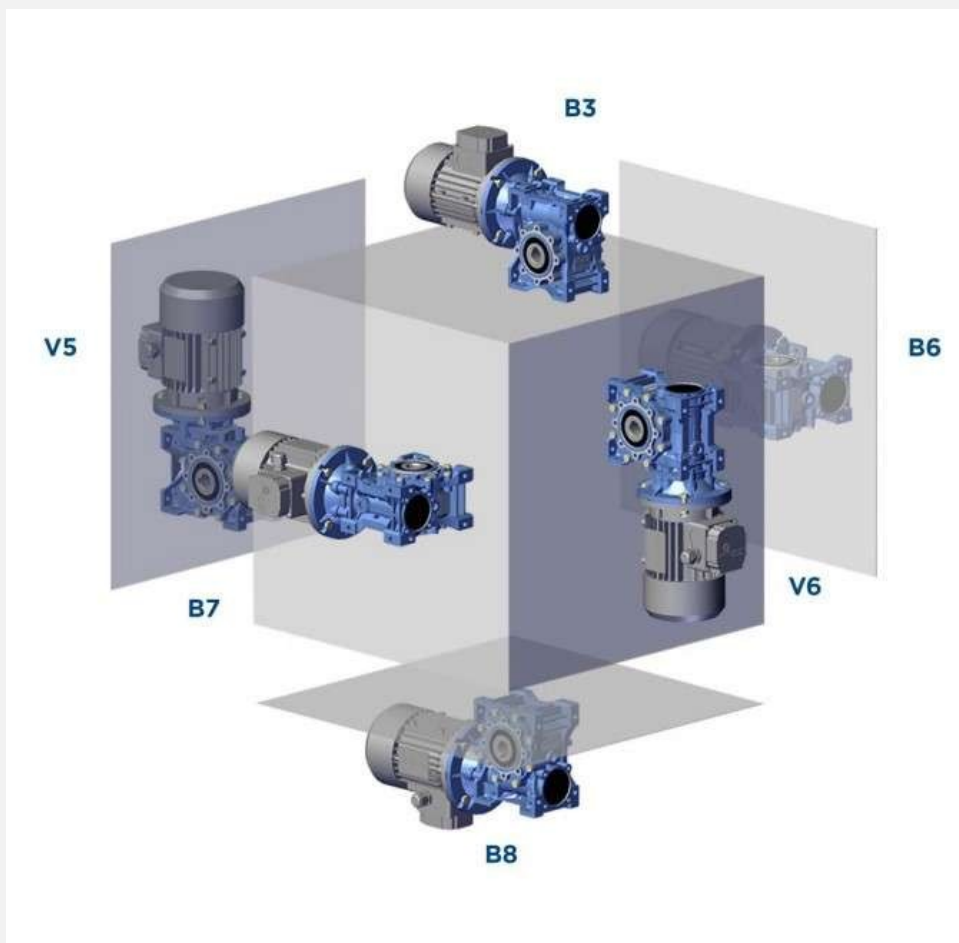
*NMRVpower=NMRV-P - червячный мотор-редуктор

Монтажные позиции мотор-редуктора NMRV-P 110

При установке редуктора необходимо учитывать следующие рекомендации:

- Проверить правильность направления вращения выходного вала редуктора перед подключением редуктора к оборудованию.
- В случае длительного хранения редуктора (4-6 месяцев), если сальник не был погружен в смазку внутри устройства, рекомендуется сменить сальник, поскольку резина может приклеиться к валу или потерять необходимую эластичность.
- По возможности следует защищать редуктор от воздействия солнечных лучей и непогоды.
- Убедиться в достаточном потоке воздуха от вентилятора, необходимом для охлаждения двигателя.

- При температуре окружающей среды $< -5^{\circ}\text{C}$ или $> +40^{\circ}\text{C}$ необходимо проконсультироваться с Технической службой.
- Различные детали (шкивы, шестерни, муфты, валы и проч.) должны устанавливаться на пустотелых или сплошных валах по специальным резьбовым отверстиям или с помощью иных методов крепления, которые гарантируют надежность эксплуатации без риска повреждения подшипников или иных деталей. Контактные поверхности необходимо смазывать для предотвращения заклинивания или окисления.
- Окрасочное покрытие не должно наноситься на резиновые детали и отверстия вентиляционных заглушек, если таковые имеются.
- Для изделий с масляными пробками закрытая пробка, используемая при транспортировке, должна быть заменена специальной вентиляционной заглушкой.
- Проверить уровень смазки по указателю, если такой предусмотрен.
- Пуск должен осуществляться плавно, не следует сразу подводить полную нагрузку.
- Если рядом с двигателем находятся предметы или материалы, которые могут быть повреждены при разбрызгивании масла, следует установить специальную защиту.

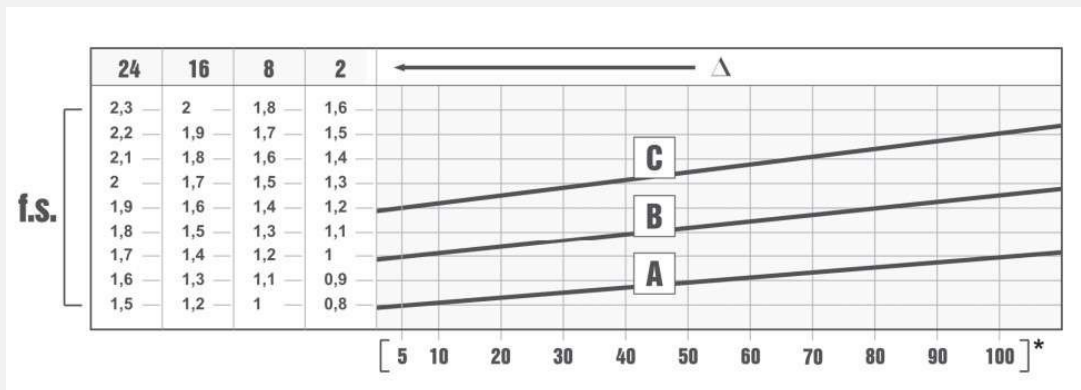


Исполнение

	J	d(j6)	K	m	b1	t1
NMRV-P 110	135	28	60	M10	8	31

	d(h6)	T	T1	L1	Z	Z1	m	b1	t1
NMRV-P 110	42	80	84.5	155	249	324	M16	12	45

Сервис-фактор



Сервис-фактор (f.s.) зависит от условий эксплуатации червячного редуктора.
 Параметры, которые необходимо учитывать для точного расчета сервис-фактора:

- тип нагрузки рабочего оборудования: А - В - С
- продолжительность рабочего времени: часов/день (Δ)
- частоту пусков: запусков/час (*)

НАГРУЗКА:

А - равномерная $f_a \leq 0.3$
 В - средние колебания $f_a \leq 3$ С - сильные колебания $f_a \leq 10$

$$f_a = J_e / J_m,$$

где J_e (кгм²) момент сниженной инерции внешней нагрузки на ведущем валу
 J_m (кгм²) момент инерции двигателя При $f_a > 10$ необходимо обратиться в техническую службу.

А - Шнеки для подачи легких материалов, вентиляторы, сборочные линии, ленточные конвейеры для легких материалов, малые смесители, подъемники, очистители, заполнители, системы управления.

В - Намоточные механизмы, механизмы подачи деревообрабатывающих станков, грузовые лифты, балансиры, резьбонарезные станки, средние смесители, ленточные конвейеры для тяжелых материалов, лебедки, раздвижные дверцы, скрепки для удобрений, упаковочные машины, смесители бетона, крановые механизмы, фрезы, гибочные машины, шестеренчатые насосы.

С - Смесители для тяжелых материалов, ножницы, прессы, центрифуги, суппорты, лебедки и подъемники для тяжелых материалов, токарношлифовальные станки, камнедробилки, ковшовые элеваторы, сверлильные станки, молотковые дробилки, кулачковые прессы, гибочные машины, поворотные столы, очистные барабаны, вибраторы, измельчители.

Радиальная нагрузка на выходной вал

M (Нм) Крутящий момент на валу

D (мм) Диаметр элемента трансмиссии, установленного на валу

F_r (N) Значение максимально допустимой радиальной нагрузки F_{r1} - F_{r2} (см.соответствующие таблицы)

$f_z = 1,1$ ведущая шестерня

1,4 звездочка

1,7 v-шкив

2,5 плоский шкив

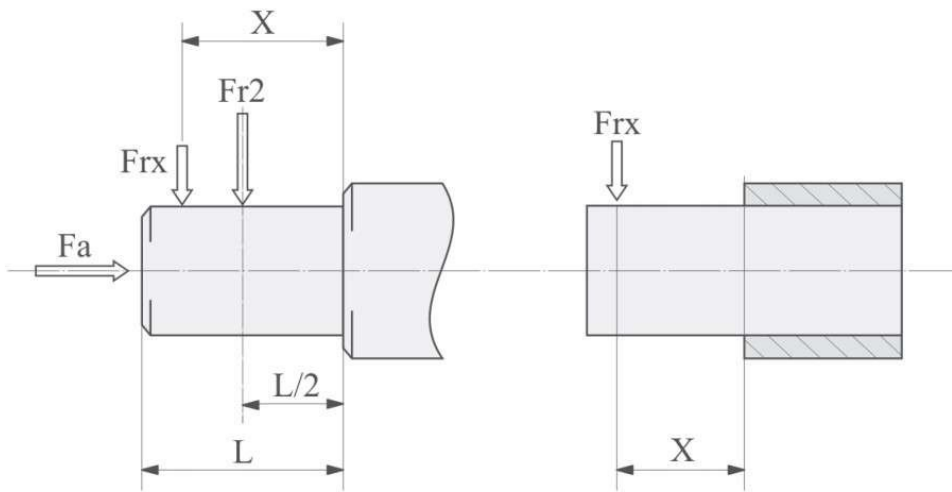
Если результирующая радиальная нагрузка не прикладывается к центральной оси вала, необходимо отрегулировать допустимую радиальную нагрузку F_{r1-2} по следующей формуле:

a, b = Значения, указанные в таблице на странице 8 - 9

x = расстояние от точки приложения нагрузки до заплечика вала

Если результирующая радиальная нагрузка не прикладывается к центральной оси вала, необходимо отрегулировать допустимую радиальную нагрузку F_{r2} по следующей формуле:

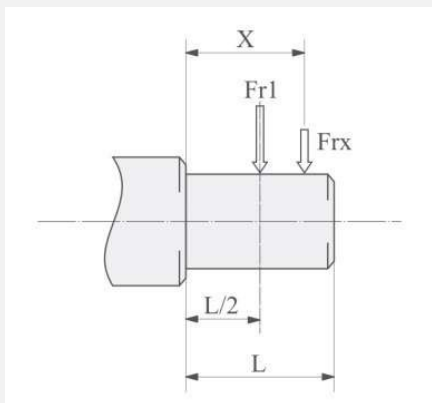
$$F_{rx} = \frac{F_{r2} \cdot a}{(b + x)}$$



NMRV-P		110
a		176
b		136
Fr2 max(**J		12000

(**Fr2) Макс.допустимое значение на редукторе; проверить максимально допустимое значение по таблице производительности.

Радиальная нагрузка на ведущий вал



Если результирующая радиальная нагрузка не прикладывается к центральной оси вала, необходимо отрегулировать допустимую радиальную нагрузку Fr1 по следующей формуле:

$$Fr_x = \frac{Fr_1 \cdot a}{(b + x)}$$

NMRV-P		110
a		266
b		236
Fr1 max(")		1700

(**Fr1) Макс.допустимое значение на редукторе; проверить максимально допустимое значение по таблице производительности.

Момент инерции

Следующие показатели являются ориентировочными и относятся к редуктору с входом PAM. Эти значения относятся к максимальному моменту инерции.

NMRV-P	J*1E-4 [Kg*m2]
110	19,9

Смазка

140	19	19	19	19	19	19	19	19	19	19		
120												

NMRV-P - Угловой зазор

Данные значения могут определяться на выходном валу, когда ведущий вал не вращается. При применении с управляемым или уменьшенным зубчатым зацеплением необходимо связаться с технической службой

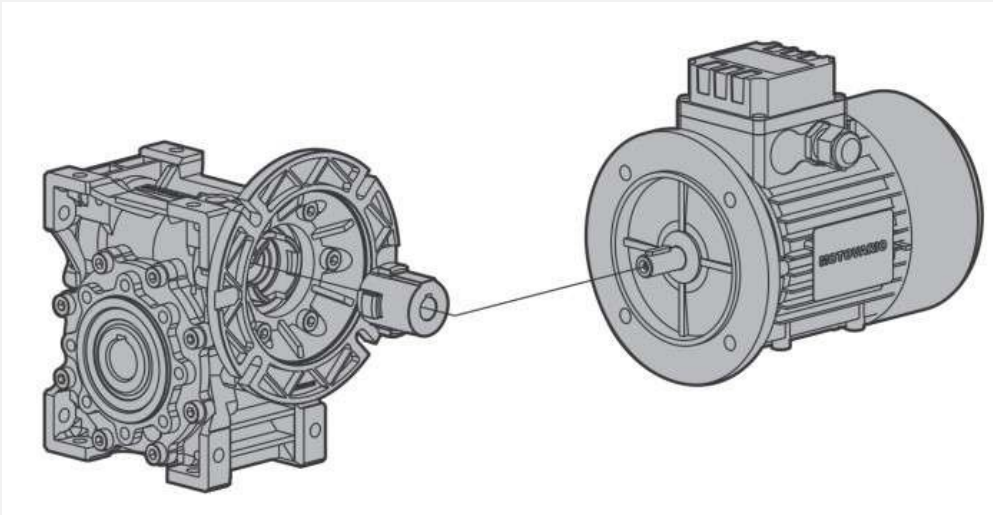
NMRV-P 110

6'-14'

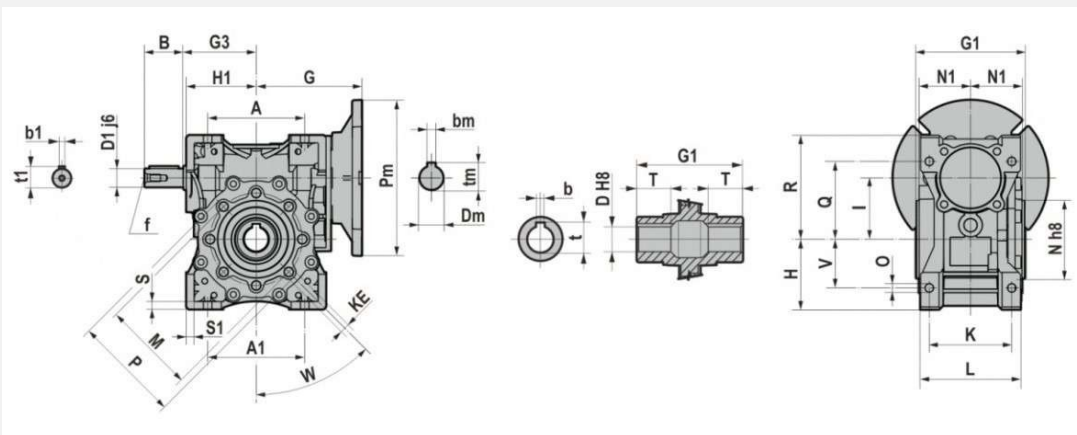
Подключение к электродвигателю с фланцем PAM для мотор-редуктора NMRV-P 110

При поставке устройства без двигателя необходимо для обеспечения правильной установки электродвигателя следовать следующим рекомендациям.

1. Убедитесь, что допуски вала двигателя и фланца соответствуют стандартным значениям IEC.
2. Аккуратно очистите вал, втулку и поверхность фланца, удалив остатки краски и грязи.
3. Проверить установку шпонки и допуски, а затем установить муфту на вал двигателя (см. рисунок), не прилагая чрезмерных усилий и пользуясь по мере необходимости подходящими инструментами, чтобы не повредить вал и подшипники. Поместить двигатель на редуктор так, чтобы соединительный элемент находился на одной линии с муфтой. Необходимо всегда придерживаться рекомендаций и принципов хорошей практики во избежание повреждений двигателя и подшипников. Призматическая шпонка двигателя без регулировки.



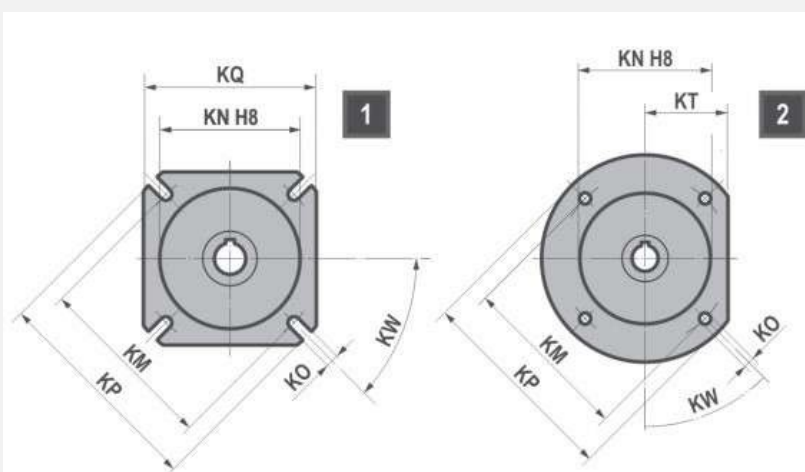
NMRV-P 110 габаритные и присоединительные размеры

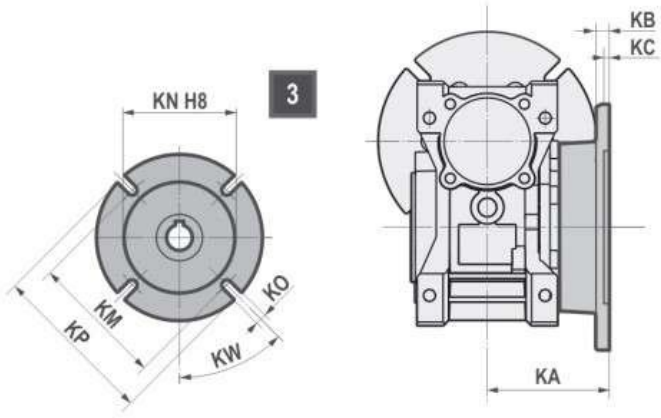


NMRV-P 110

A	170
A1	164-170

B	60
D	42
D1	28
G	185,5 (PAM 132) 168 (PAM 80÷112)
G1	155
G3	135
H	127,5
H1	127,5
I	110
K	115
KE	M10*18n°8
L	144
M	165
N	130
N1	74
o	14
P	200
Q	125
R	167,5
S	14,5
S1	14,5
T	50
V	82-85
w	45°
b	12
t	45,3
b1	8
t1	31
f	M10
~Kg	21

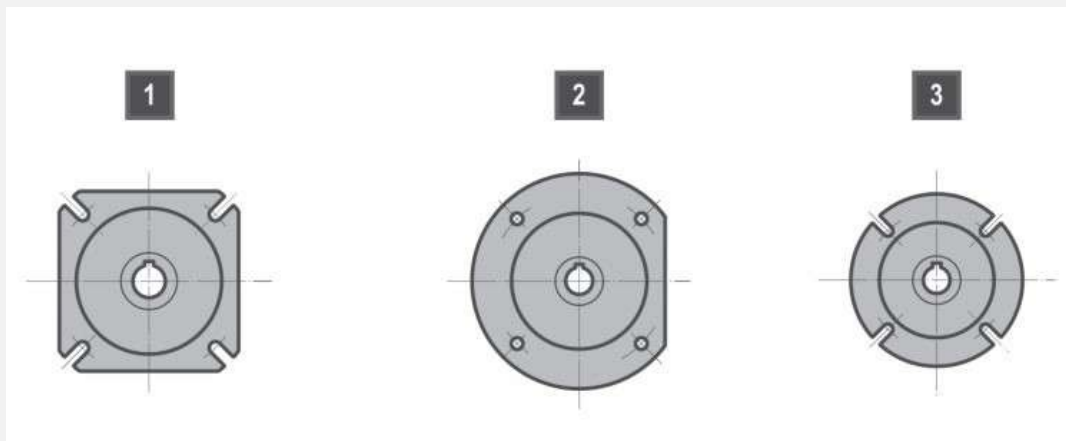




NMRV-P 110

FA	KA	131
	KB	15
	KC	6
	KN	170
	KM	230
	KO	14 (n°8)
	KP	280
	KQ	260
	KW	45°
FB	KA	180
	KB	15
	KC	6
	KN	170
	KM	230
	KO	14 (n°8)
	KP	280
	KQ	260
	KT	-
KW	45'	
FC	KA	-
	KB	-
	KC	-
	KN	-
	KM	-
	KO	-
	KP	-
	KT	-
	KW	-
FD	KA	-
	KB	-
	KC	-
	KN	-
	KM	-
	KO	-
	KP	-
	KQ	-
	KT	-
KW	-	

FE	KA	-
	KB	-
	KC	-
	KN	-
	KM	-
	KO	-
	KP	-
	KW	-



NMRV-P 110	
FA	1
FB	1
FC	-
FD	-
FE	-

Архангельск (8182)63-90-72
 Астана (7172)727-132
 Астрахань (8512)99-46-04
 Барнаул (3852)73-04-60
 Белгород (4722)40-23-64
 Брянск (4832)59-03-52
 Владивосток (423)249-28-31
 Волгоград (844)278-03-48
 Вологда (8172)26-41-59
 Воронеж (473)204-51-73
 Екатеринбург (343)384-55-89
 Иваново (4932)77-34-06

Ижевск (3412)26-03-58
 Иркутск (395)279-98-46
 Казань (843)206-01-48
 Калининград (4012)72-03-81
 Калуга (4842)92-23-67
 Кемерово (3842)65-04-62
 Киров (8332)68-02-04
 Краснодар (861)203-40-90
 Красноярск (391)204-63-61
 Курск (4712)77-13-04
 Липецк (4742)52-20-81
 Киргизия (996)312-96-26-47

Магнитогорск (3519)55-03-13
 Москва (495)268-04-70
 Мурманск (8152)59-64-93
 Набережные Челны (8552)20-53-41
 Нижний Новгород (831)429-08-12
 Новокузнецк (3843)20-46-81
 Новосибирск (383)227-86-73
 Омск (3812)21-46-40
 Орел (4862)44-53-42
 Оренбург (3532)37-68-04
 Пенза (8412)22-31-16
 Казахстан (772)734-952-31

Пермь (342)205-81-47
 Ростов-на-Дону (863)308-18-15
 Рязань (4912)46-61-64
 Самара (846)206-03-16
 Санкт-Петербург (812)309-46-40
 Саратов (845)249-38-78
 Севастополь (8692)22-31-93
 Симферополь (3652)67-13-56
 Смоленск (4812)29-41-54
 Сочи (862)225-72-31
 Ставрополь (8652)20-65-13
 Таджикистан (992)427-82-92-69

Сургут (3462)77-98-35
 Тверь (4822)63-31-35
 Томск (3822)98-41-53
 Тула (4872)74-02-29
 Тюмень (3452)66-21-18
 Ульяновск (8422)24-23-59
 Уфа (347)229-48-12
 Хабаровск (4212)92-98-04
 Челябинск (351)202-03-61
 Череповец (8202)49-02-64
 Ярославль (4852)69-52-93

<https://motovario.nt-rt.ru/> || mvt@nt-rt.ru