

Архангельск (8182)63-90-72
Астана (7172)727-132
Астрахань (8512)99-46-04
Барнаул (3852)73-04-60
Белгород (4722)40-23-64
Брянск (4832)59-03-52
Владивосток (423)249-28-31
Волгоград (844)278-03-48
Вологда (8172)26-41-59
Воронеж (473)204-51-73
Екатеринбург (343)384-55-89
Иваново (4932)77-34-06

Ижевск (3412)26-03-58
Иркутск (395)279-98-46
Казань (843)206-01-48
Калининград (4012)72-03-81
Калуга (4842)92-23-67
Кемерово (3842)65-04-62
Киров (8332)68-02-04
Краснодар (861)203-40-90
Красноярск (391)204-63-61
Курск (4712)77-13-04
Липецк (4742)52-20-81
Киргизия (996)312-96-26-47

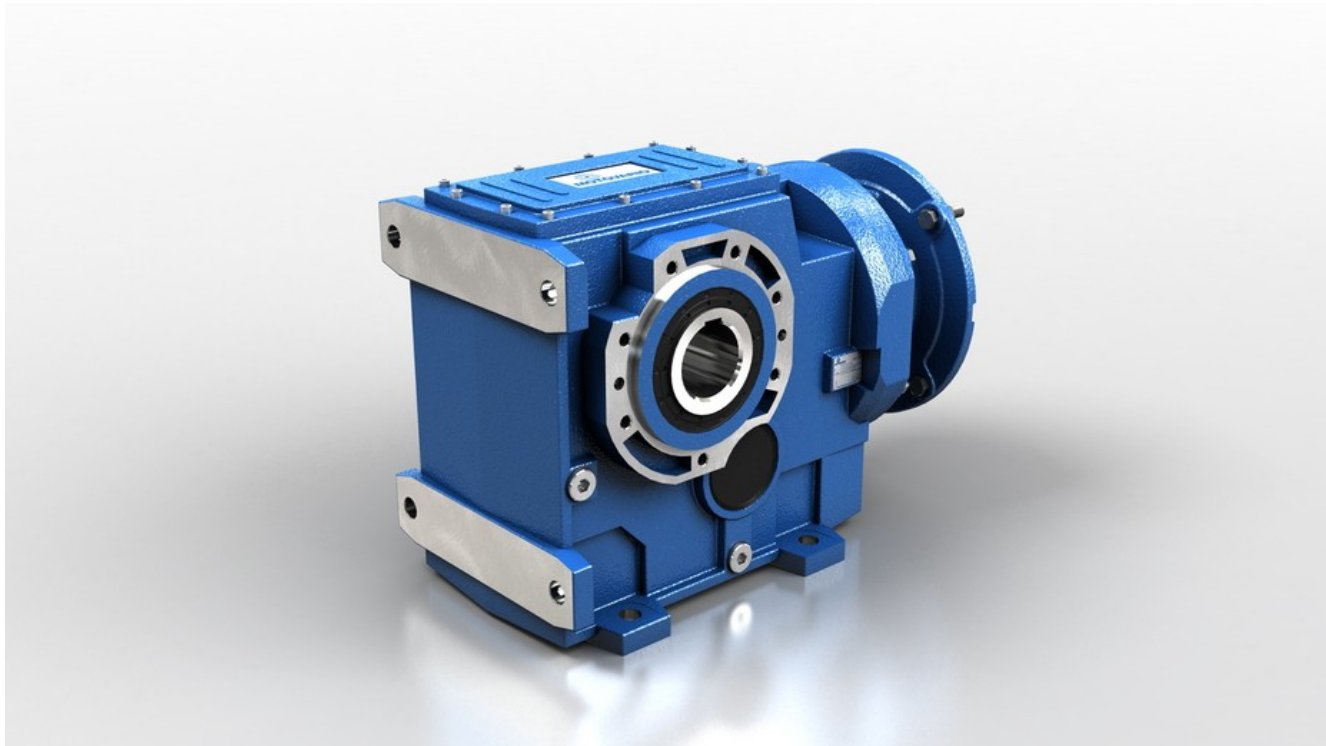
Магнитогорск (3519)55-03-13
Москва (495)268-04-70
Мурманск (8152)59-64-93
Набережные Челны (8552)20-53-41
Нижний Новгород (831)429-08-12
Новокузнецк (3843)20-46-81
Новосибирск (383)227-86-73
Омск (3812)21-46-40
Орел (4862)44-53-42
Оренбург (3532)37-68-04
Пенза (8412)22-31-16
Казахстан (772)734-952-31

Пермь (342)205-81-47
Ростов-на-Дону (863)308-18-15
Рязань (4912)46-61-64
Самара (846)206-03-16
Санкт-Петербург (812)309-46-40
Саратов (845)249-38-78
Севастополь (8692)22-31-93
Симферополь (3652)67-13-56
Смоленск (4812)29-41-54
Сочи (862)225-72-31
Ставрополь (8652)20-65-13
Таджикистан (992)427-82-92-69

Сургут (3462)77-98-35
Тверь (4822)63-31-35
Томск (3822)98-41-53
Тула (4872)74-02-29
Тюмень (3452)66-21-18
Ульяновск (8422)24-23-59
Уфа (347)229-48-12
Хабаровск (4212)92-98-04
Челябинск (351)202-03-61
Череповец (8202)49-02-64
Ярославль (4852)69-52-93

<https://motovario.nt-rt.ru/> || mvt@nt-rt.ru

ЧУГУННЫЙ КОНИЧЕСКО-ЦИЛИНДРИЧЕСКИЙ РЕДУКТОР В 163



Товар в наличии

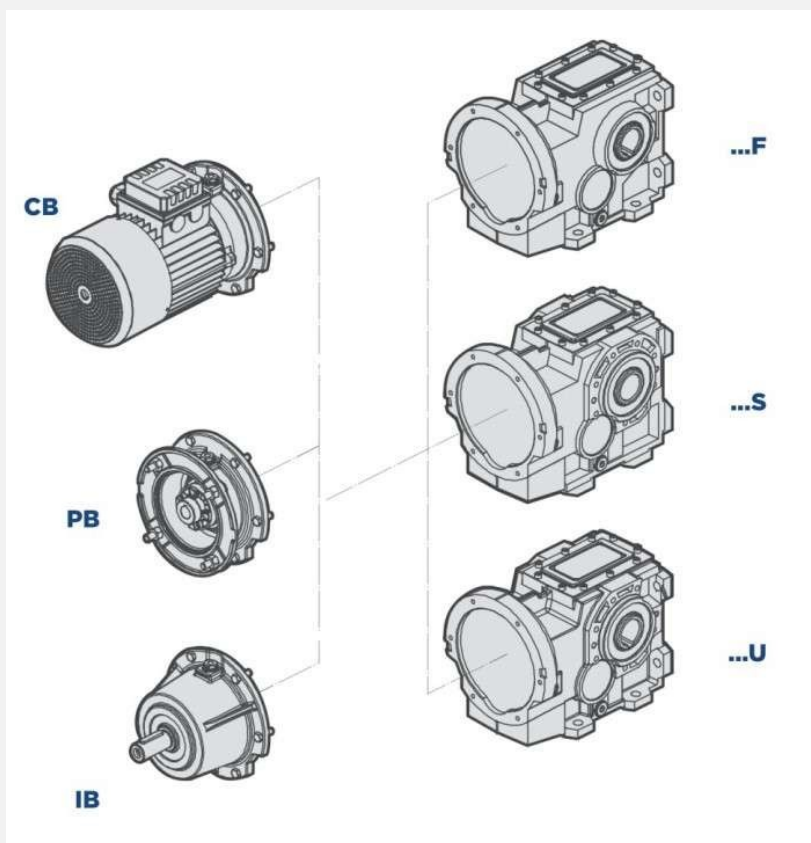
Безналичная оплата

Отсрочки платежа

Индивидуальное производство

Технические характеристики чугунного коническо-цилиндрического редуктора В 163

Модульность



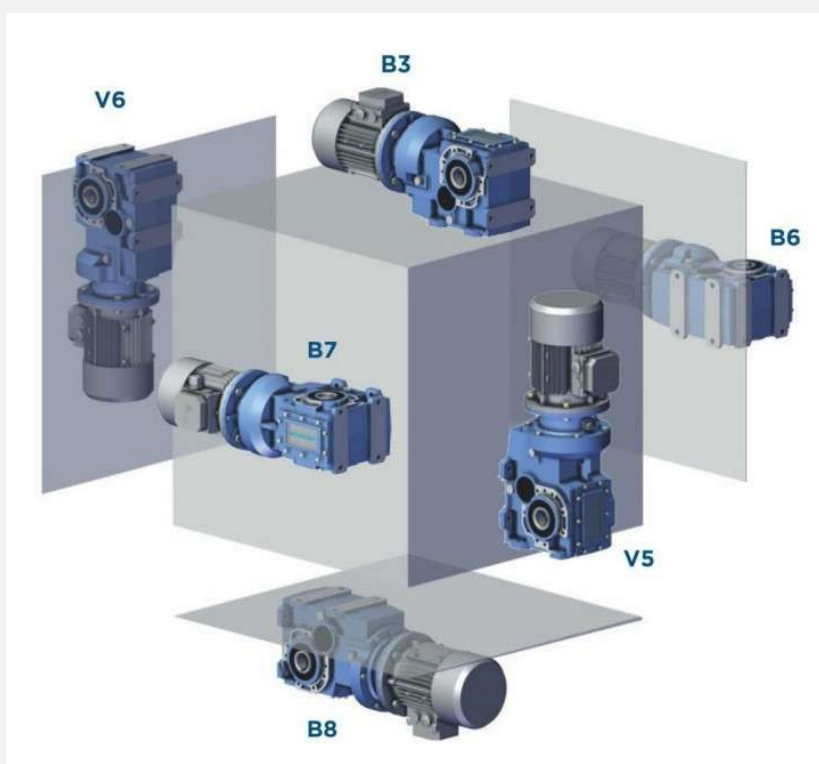
В – входной фланец для крепления электродвигателя

F - крепление на лапах

S - Крепление на фланце

U - Комбинированный вариант крепления (лапы + фланец)

Монтажные позиции



Радиальная нагрузка на выходной вал

M (Нм) Крутящий момент на валу

D (мм) Диаметр элемента трансмиссии, установленного на валу

Fr (N) Значение максимально допустимой радиальной нагрузки Fr1-Fr2 (см.соответствующие таблицы)

fz = 1,1 ведущая шестерня

1,4 звездочка

1,7 v-шків

2,5 плоский шків

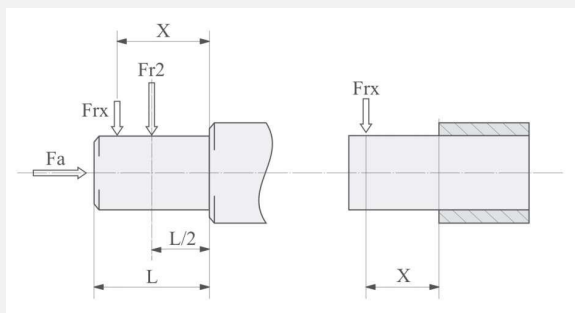
Если результирующая радиальная нагрузка не прикладывается к центральной оси вала, необходимо отрегулировать допустимую радиальную нагрузку Fr1-2 по следующей формуле:

a , b = Значения, указанные в таблице на странице 8 - 9

x = расстояние от точки приложения нагрузки до заплечика вала

Если результирующая радиальная нагрузка не прикладывается к центральной оси вала, необходимо отрегулировать допустимую радиальную нагрузку Fr2 по следующей формуле:

$$Fr_x = \frac{Fr_2 \cdot a}{(b + x)}$$

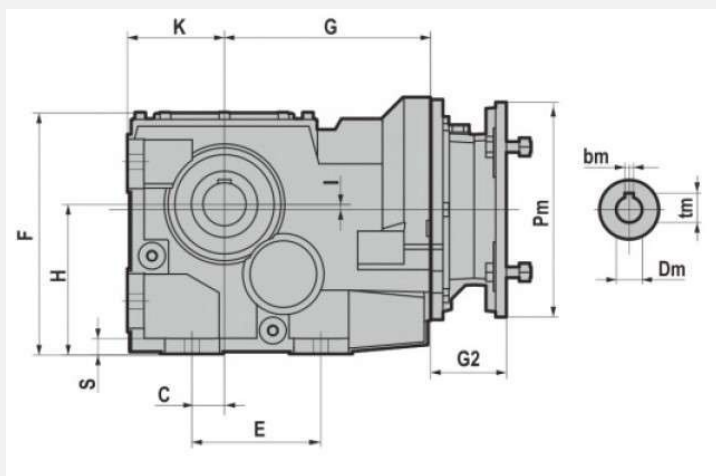


B163	
a	18.43
b	14.29
D-S-P (Fr2 max**)	17985
C (Fr2 max**)	14613

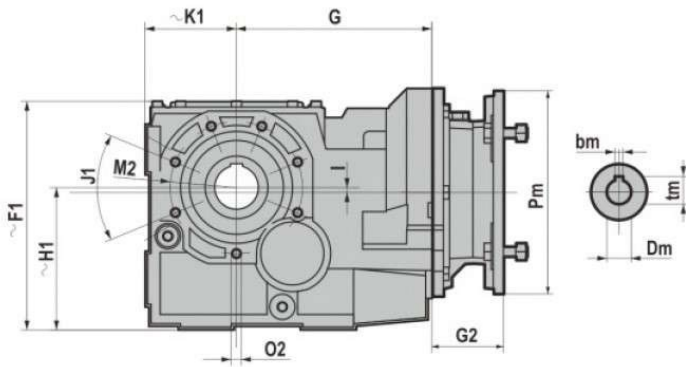
(** Fr2 max) Максимально допустимое значение редуктора в статических условиях и/или для ограниченных операций. При непрерывной нагрузке на вал, пожалуйста, проверьте значения в таблицах характеристик, рассчитанные в зависимости от корпуса, вала и подшипников.

Габаритные и присоединительные размеры

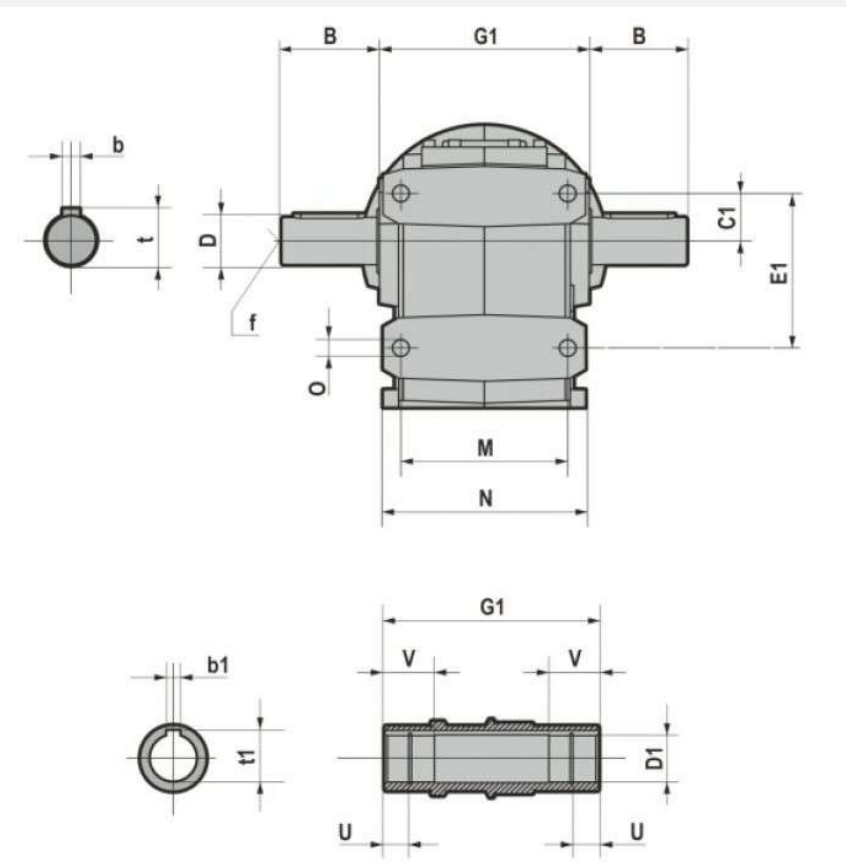
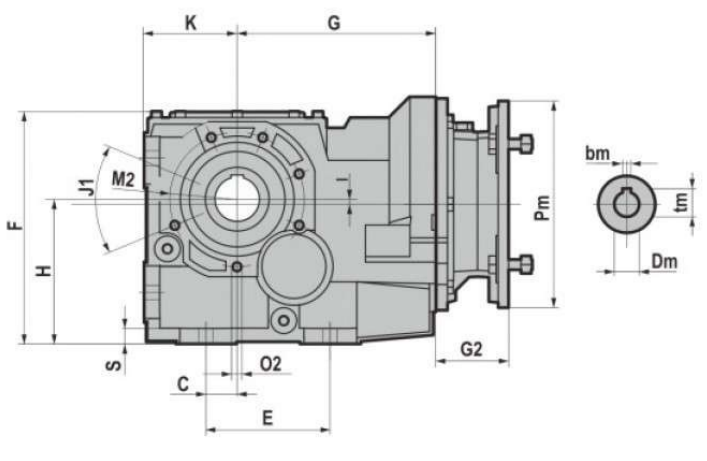
B...F



B...S



B...U



	D1	b1	t1	U	V	B	D	b	t	f	C	C1	E	E1	F	F1
B163	4	1	4,44	/	4,02	8,27	4.375 0/-0.001	1	4,82	1-8	4,58	6,1	13,78	16,53	24,21	/

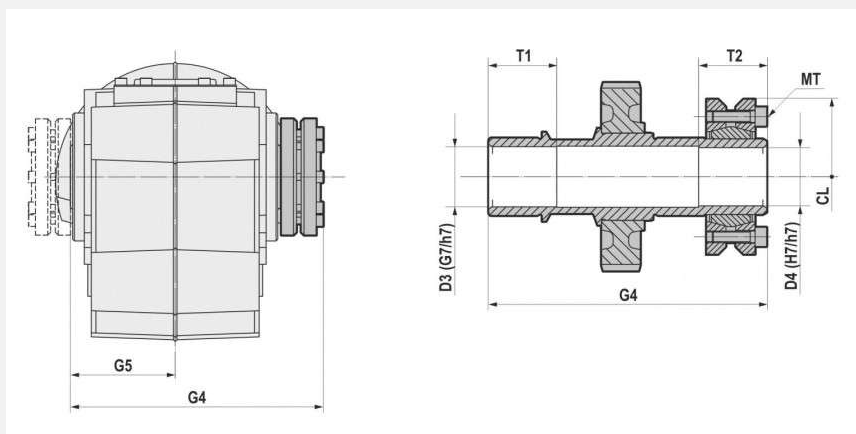
	G	G1	H	H1	I	K	K1	M	N	O	S	J1	M2	O2
B163	16,79	17,52	14,76	/	1,85	9,07	/	12,99	15,75	1,5	1,77	45	11,73	M18x40 (n.6)

NEMA	Pm x Dm	B163
56C	6.5"x0.625"	/
140TC	6.5"x0.875"	/
180TC	9"x1.125"	/
210TC	9"x1.375"	/
250TC	9"x1.625"	/
280TC	11"x1.875"	5,35
320TC	13.375"x2.125"	5,57
360TC	13.375"x2.375"	5,57

NEMA	Pm	Dm	tm	bm
280TC	11,02	1,875	2,10	0,5000
320TC	13,39	2,125	2,35	0,5000
360TC	13,39	2,375	2,65	0,6250

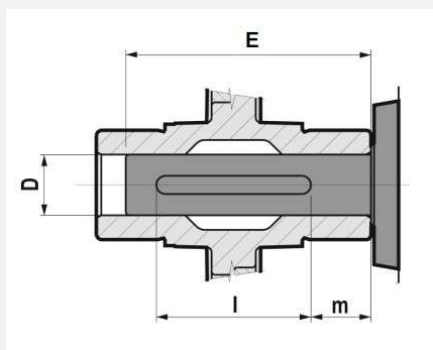
Выходной вал с диском

Перед установкой вала необходимо очистить и обезжирить все поверхности вала. Соблюдайте указанный момент затяжки винтов (M_T)



	D3	D4	G4	G5	T1	T2	CL	MT12,9(Nm)
B163	4,02	3,94	20,16	8,76	3,94	3,94	8,46	70

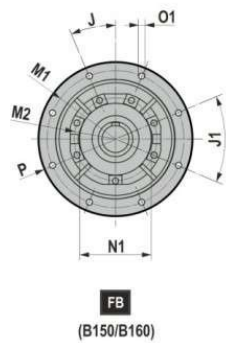
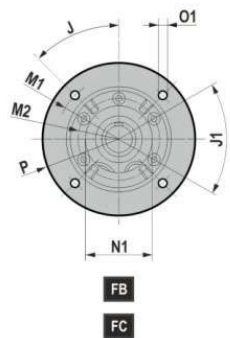
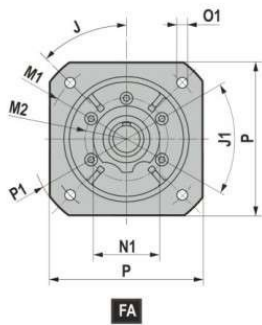
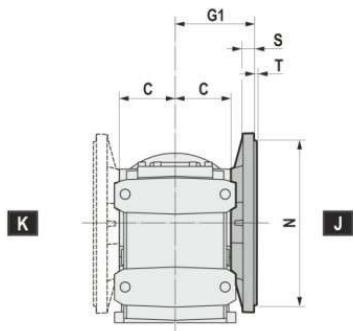
Ось двигателя



	D H7/h6	E*	l*	m*
B163	100	370	270	50

(*) Рекомендуемые значения.

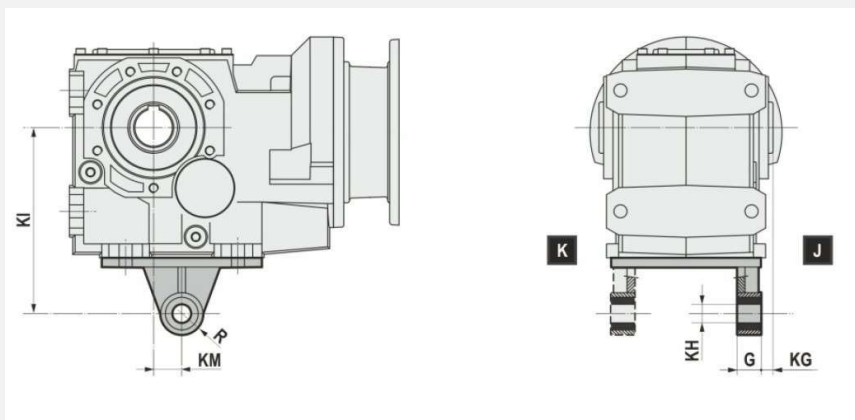
Фланец



B..S - B..U	J	J1	M1	M2	N	N1	O1	P	P1	S	T	C	G1	
B163	FB	22°30'	45°	19,69	11,73	17,72	10,04	0,71 (n.8)	21,65	/	1,10	0,20	7,97	10,08

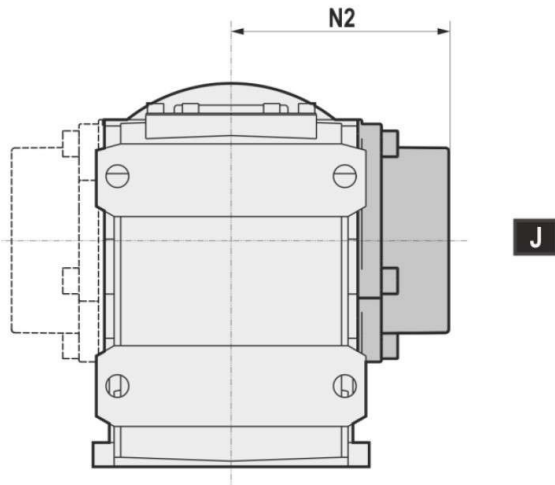
Реактивная штанга

Для редукторов 143-163



	KM	KI	KG	KH +0,008/0	G	R
B163	2,36	21,65	0,30	1,57	4,33	2,56

Боковой фланец



N2	
B163	11,87

* Варианты FL, FM, SL, SM, UL, UM поставляются в сборе. Аксессуар не сертифицирован АТЕХ.

Архангельск (8182)63-90-72
 Астана (7172)727-132
 Астрахань (8512)99-46-04
 Барнаул (3852)73-04-60
 Белгород (4722)40-23-64
 Брянск (4832)59-03-52
 Владивосток (423)249-28-31
 Волгоград (844)278-03-48
 Вологда (8172)26-41-59
 Воронеж (473)204-51-73
 Екатеринбург (343)384-55-89
 Иваново (4932)77-34-06

Ижевск (3412)26-03-58
 Иркутск (395)279-98-46
 Казань (843)206-01-48
 Калининград (4012)72-03-81
 Калуга (4842)92-23-67
 Кемерово (3842)65-04-62
 Киров (8332)68-02-04
 Краснодар (861)203-40-90
 Красноярск (391)204-63-61
 Курск (4712)77-13-04
 Липецк (4742)52-20-81
 Киргизия (996)312-96-26-47

Магнитогорск (3519)55-03-13
 Москва (495)268-04-70
 Мурманск (8152)59-64-93
 Набережные Челны (8552)20-53-41
 Нижний Новгород (831)429-06-12
 Новокузнецк (3843)20-46-81
 Новосибирск (383)227-86-73
 Омск (3812)21-46-40
 Орел (4862)44-53-42
 Оренбург (3532)37-68-04
 Пенза (8412)22-31-16
 Казахстан (772)734-952-31

Пермь (342)205-81-47
 Ростов-на-Дону (863)308-18-15
 Рязань (4912)46-61-64
 Самара (846)206-03-16
 Санкт-Петербург (812)309-46-40
 Саратов (645)249-38-78
 Севастополь (8692)22-31-93
 Симферополь (3652)67-13-56
 Смоленск (4812)29-41-54
 Сочи (862)225-72-31
 Ставрополь (8652)20-65-13
 Таджикистан (992)427-82-92-69

Сургут (3462)77-98-35
 Тверь (4822)63-31-35
 Томск (3822)98-41-53
 Тула (4872)74-02-29
 Тюмень (3452)66-21-18
 Ульяновск (8422)24-23-59
 Уфа (347)229-48-12
 Хабаровск (4212)92-98-04
 Челябинск (351)202-03-61
 Череповец (8202)49-02-64
 Ярославль (4852)69-52-93

<https://motovario.nt-rt.ru/> || mvt@nt-rt.ru