

Архангельск (8182)63-90-72  
Астана (7172)727-132  
Астрахань (8512)99-46-04  
Барнаул (3852)73-04-60  
Белгород (4722)40-23-64  
Брянск (4832)59-03-52  
Владивосток (423)249-28-31  
Волгоград (844)278-03-48  
Вологда (8172)26-41-59  
Воронеж (473)204-51-73  
Екатеринбург (343)384-55-89  
Иваново (4932)77-34-06

Ижевск (3412)26-03-58  
Иркутск (395)279-98-46  
Казань (843)206-01-48  
Калининград (4012)72-03-81  
Калуга (4842)92-23-67  
Кемерово (3842)65-04-62  
Киров (8332)68-02-04  
Краснодар (861)203-40-90  
Красноярск (391)204-63-61  
Курск (4712)77-13-04  
Липецк (4742)52-20-81  
Киргизия (996)312-96-26-47

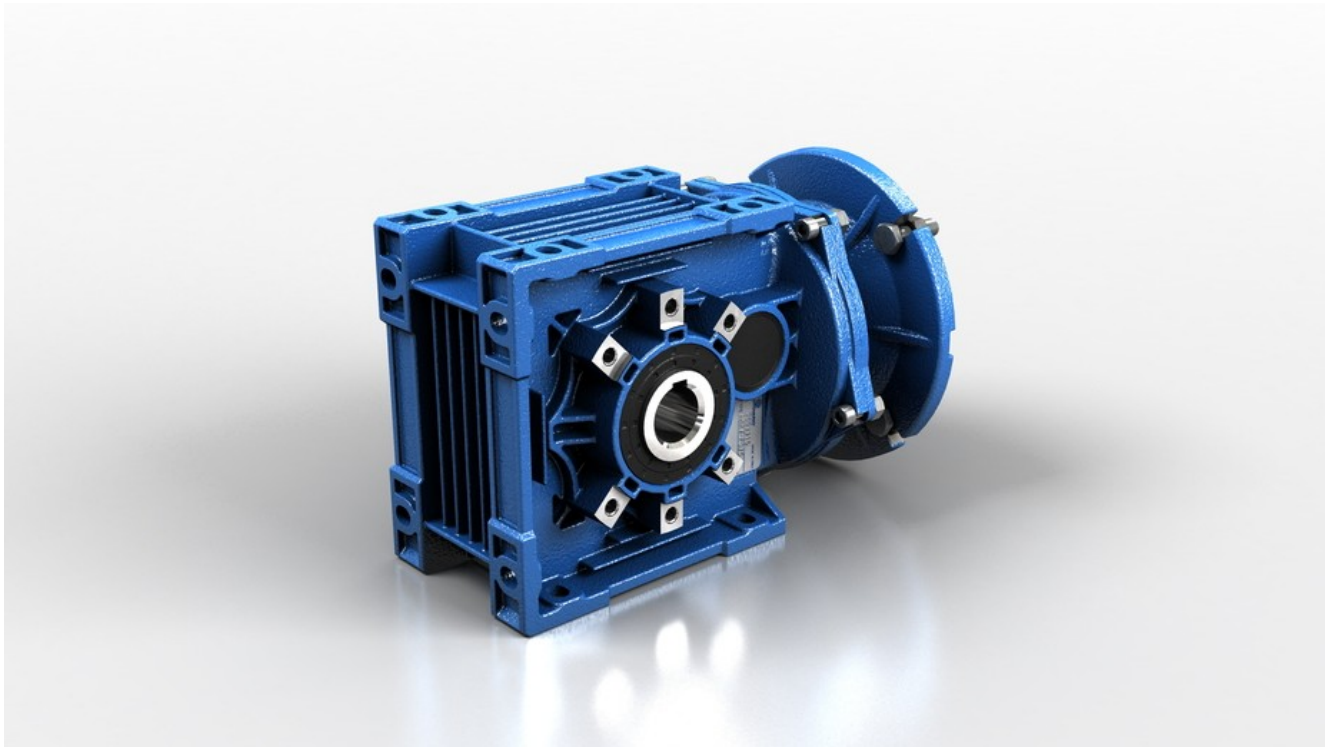
Магнитогорск (3519)55-03-13  
Москва (495)268-04-70  
Мурманск (8152)59-64-93  
Набережные Челны (8552)20-53-41  
Нижний Новгород (831)429-08-12  
Новокузнецк (3843)20-46-81  
Новосибирск (383)227-86-73  
Омск (3812)21-46-40  
Орел (4862)44-53-42  
Оренбург (3532)37-68-04  
Пенза (8412)22-31-16  
Казахстан (772)734-952-31

Пермь (342)205-81-47  
Ростов-на-Дону (863)308-18-15  
Рязань (4912)46-61-64  
Самара (846)206-03-16  
Санкт-Петербург (812)309-46-40  
Саратов (845)249-38-78  
Севастополь (8692)22-31-93  
Симферополь (3652)67-13-56  
Смоленск (4812)29-41-54  
Сочи (862)225-72-31  
Ставрополь (8652)20-65-13  
Таджикистан (992)427-82-92-69

Сургут (3462)77-98-35  
Тверь (4822)63-31-35  
Томск (3822)98-41-53  
Тула (4872)74-02-29  
Тюмень (3452)66-21-18  
Ульяновск (8422)24-23-59  
Уфа (347)229-48-12  
Хабаровск (4212)92-98-04  
Челябинск (351)202-03-61  
Череповец (8202)49-02-64  
Ярославль (4852)69-52-93

<https://motovario.nt-rt.ru/> || [mvt@nt-rt.ru](mailto:mvt@nt-rt.ru)

## КОНИЧЕСКО-ЦИЛИНДРИЧЕСКИЙ РЕДУКТОР ИЗ АЛЮМИНИЯ ИВА 42



Товар в наличии

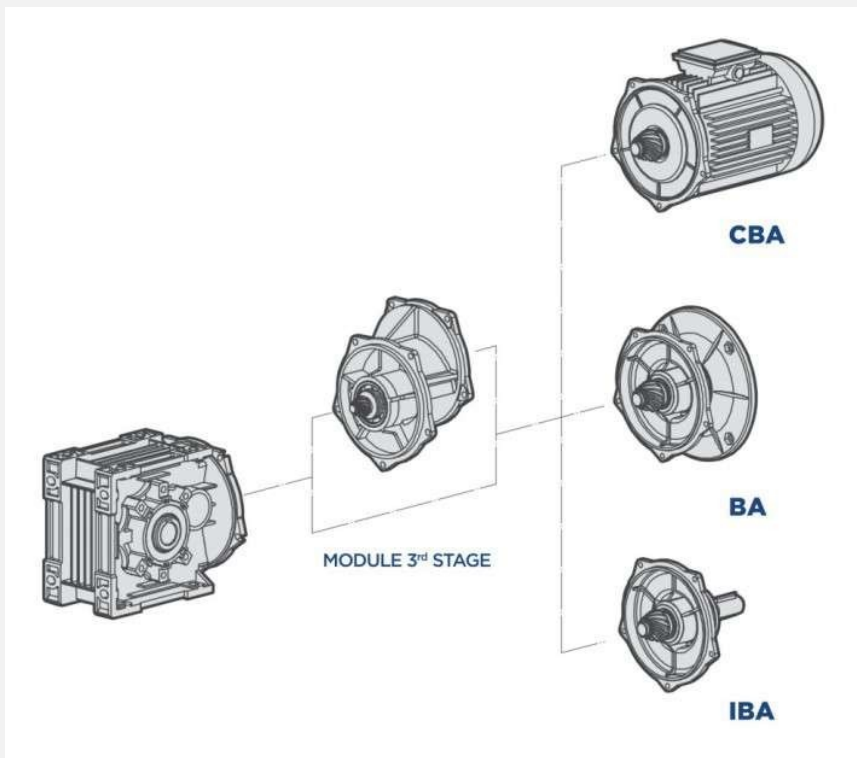
Безналичная оплата

Отсрочки платежа

Индивидуальное производство

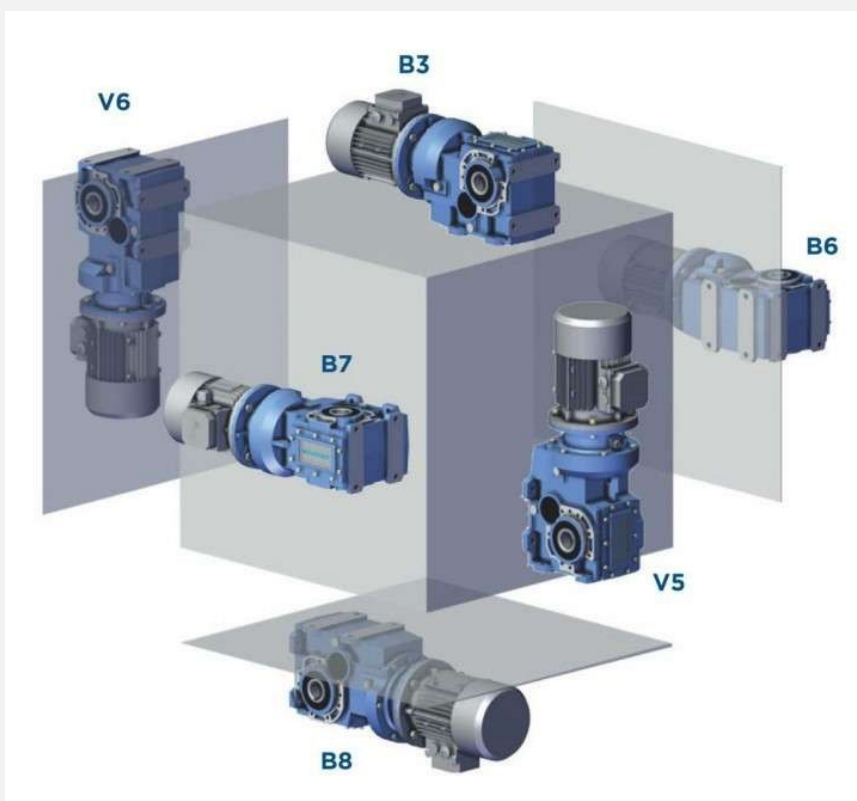
# Технические характеристики коническо-цилиндрического редуктора из алюминия IBA 42

## Модульность

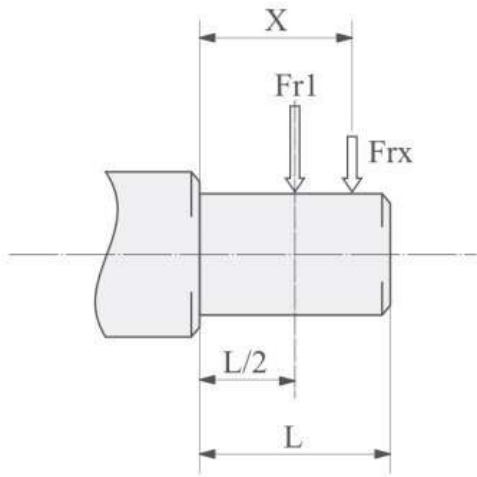


IBA - Редуктор с цилиндрическим входным валом

## Монтажные позиции



Радиальная нагрузка на ведущий вал



Если результирующая радиальная нагрузка не прикладывается к центральной оси вала, необходимо отрегулировать допустимую радиальную нагрузку Fr1 по следующей формуле:

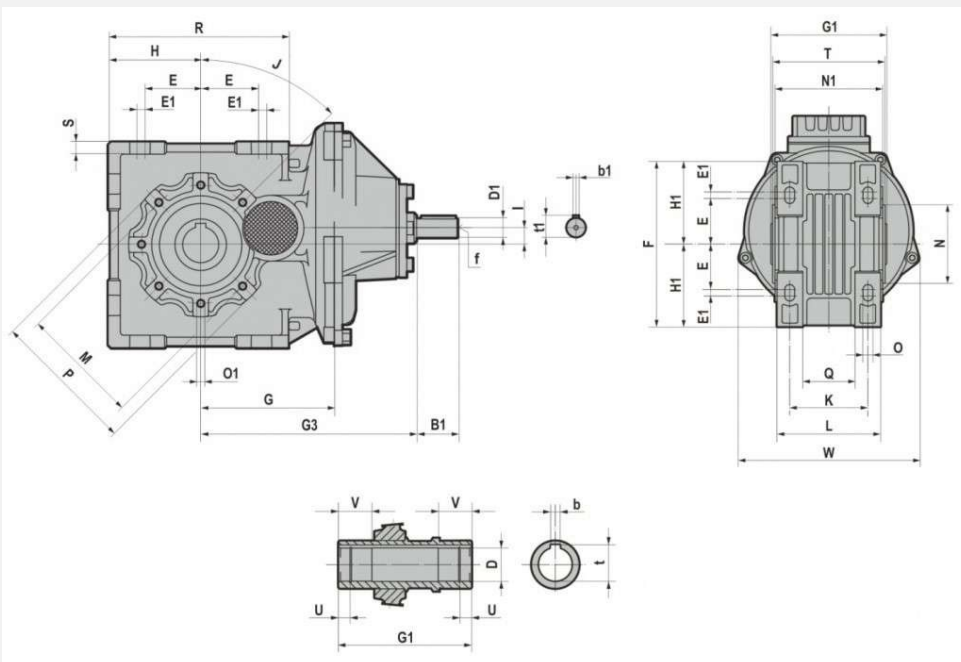
$$Fr_x = \frac{Fr_1 \cdot a}{(b + x)}$$

| IBA42       |      |
|-------------|------|
| a           | 3.31 |
| b           | 2.52 |
| Fr1 max(**) | 112  |

(\*\* Fr1 max) Максимально допустимое значение редуктора в статических условиях и/или для определенных операций.

## Габаритные и присоединительные размеры

IBA.2



|       | D    | b      | t    | U              | V    | E    | E1        | F    | G    | G1   | H    | H1   | I     | J  |
|-------|------|--------|------|----------------|------|------|-----------|------|------|------|------|------|-------|----|
| IBA42 | 0,75 | 0,1875 | 0,84 | /              | 1,18 | 1,77 | /         | 5,12 | 3,74 | 3,94 | 2,56 | 2,56 | 0,315 | 45 |
|       | K    | L      | M    | N              | N1   | O    | O1        | P    | Q    | R    | S    | T    | W     |    |
| IBA42 | 2,89 | 3,54   | 3,35 | 2,76 0/-0.0018 | 3,62 | 0,35 | M8x12 n.4 | 3,94 | 1,77 | 5,02 | 0,31 | 3,82 | 5,98  |    |
|       | G3   |        |      | D1             | B1   | b1   |           | t1   |      | f    |      |      |       |    |

IBA42

6,91

0,75

1,57

0,1875

0,83

1/4 - 20

**Архангельск** (8182)63-90-72  
**Астана** (7172)727-132  
**Астрахань** (8512)99-46-04  
**Барнаул** (3852)73-04-60  
**Белгород** (4722)40-23-64  
**Брянск** (4832)59-03-52  
**Владивосток** (423)249-28-31  
**Волгоград** (844)278-03-48  
**Вологда** (8172)26-41-59  
**Воронеж** (473)204-51-73  
**Екатеринбург** (343)384-55-89  
**Иваново** (4932)77-34-06

**Ижевск** (3412)26-03-58  
**Иркутск** (395)279-98-46  
**Казань** (843)206-01-48  
**Калининград** (4012)72-03-81  
**Калуга** (4842)92-23-67  
**Кемерово** (3842)65-04-62  
**Киров** (8332)68-02-04  
**Краснодар** (861)203-40-90  
**Красноярск** (391)204-63-61  
**Курск** (4712)77-13-04  
**Липецк** (4742)52-20-81  
**Киргизия** (996)312-96-26-47

**Магнитогорск** (3519)55-03-13  
**Москва** (495)268-04-70  
**Мурманск** (8152)59-64-93  
**Набережные Челны** (8552)20-53-41  
**Нижний Новгород** (831)429-08-12  
**Новокузнецк** (3843)20-46-81  
**Новосибирск** (383)227-86-73  
**Омск** (3812)21-46-40  
**Орел** (4862)44-53-42  
**Оренбург** (3532)37-68-04  
**Пенза** (8412)22-31-16  
**Казахстан** (772)734-952-31

**Пермь** (342)205-81-47  
**Ростов-на-Дону** (863)308-18-15  
**Рязань** (4912)46-61-64  
**Самара** (846)206-03-16  
**Санкт-Петербург** (812)309-46-40  
**Саратов** (845)249-38-78  
**Севастополь** (8692)22-31-93  
**Симферополь** (3652)67-13-56  
**Смоленск** (4812)29-41-54  
**Сочи** (862)225-72-31  
**Ставрополь** (8652)20-65-13  
**Таджикистан** (992)427-82-92-69

**Сургут** (3462)77-98-35  
**Тверь** (4822)63-31-35  
**Томск** (3822)98-41-53  
**Тула** (4872)74-02-29  
**Тюмень** (3452)66-21-18  
**Ульяновск** (8422)24-23-59  
**Уфа** (347)229-48-12  
**Хабаровск** (4212)92-98-04  
**Челябинск** (351)202-03-61  
**Череповец** (8202)49-02-64  
**Ярославль** (4852)69-52-93

<https://motovario.nt-rt.ru/> || [mvt@nt-rt.ru](mailto:mvt@nt-rt.ru)