

Архангельск (8182)63-90-72  
Астана (7172)727-132  
Астрахань (8512)99-46-04  
Барнаул (3852)73-04-60  
Белгород (4722)40-23-64  
Брянск (4832)59-03-52  
Владивосток (423)249-28-31  
Волгоград (844)278-03-48  
Вологда (8172)26-41-59  
Воронеж (473)204-51-73  
Екатеринбург (343)384-55-89  
Иваново (4932)77-34-06

Ижевск (3412)26-03-58  
Иркутск (395)279-98-46  
Казань (843)206-01-48  
Калининград (4012)72-03-81  
Калуга (4842)92-23-67  
Кемерово (3842)65-04-62  
Киров (8332)68-02-04  
Краснодар (861)203-40-90  
Красноярск (391)204-63-61  
Курск (4712)77-13-04  
Липецк (4742)52-20-81  
Киргизия (996)312-96-26-47

Магнитогорск (3519)55-03-13  
Москва (495)268-04-70  
Мурманск (8152)59-64-93  
Набережные Челны (8552)20-53-41  
Нижний Новгород (831)429-08-12  
Новокузнецк (3843)20-46-81  
Новосибирск (383)227-86-73  
Омск (3812)21-46-40  
Орел (4862)44-53-42  
Оренбург (3532)37-68-04  
Пенза (8412)22-31-16  
Казахстан (772)734-952-31

Пермь (342)205-81-47  
Ростов-на-Дону (863)308-18-15  
Рязань (4912)46-61-64  
Самара (846)206-03-16  
Санкт-Петербург (812)309-46-40  
Саратов (845)249-38-78  
Севастополь (8692)22-31-93  
Симферополь (3652)67-13-56  
Смоленск (4812)29-41-54  
Сочи (862)225-72-31  
Ставрополь (8652)20-65-13  
Таджикистан (992)427-82-92-69

Сургут (3462)77-98-35  
Тверь (4822)63-31-35  
Томск (3822)98-41-53  
Тула (4872)74-02-29  
Тюмень (3452)66-21-18  
Ульяновск (8422)24-23-59  
Уфа (347)229-48-12  
Хабаровск (4212)92-98-04  
Челябинск (351)202-03-61  
Череповец (8202)49-02-64  
Ярославль (4852)69-52-93

<https://motovario.nt-rt.ru/> || [mvt@nt-rt.ru](mailto:mvt@nt-rt.ru)

## ДВУХСТУПЕНЧАТЫЕ НАСАДНЫЕ МОТОР-РЕДУКТОРЫ CS



[Насадный мотор-редуктор CS 122](#)



[Насадный мотор-редуктор CS 102](#)



[Насадный мотор-редуктор CS 082](#)



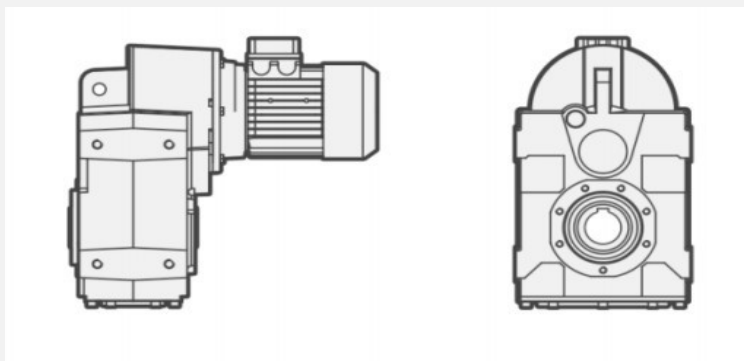
[Насадный мотор-редуктор CS 062](#)



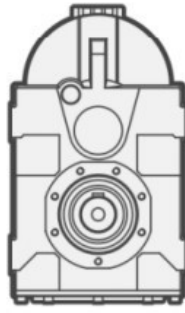
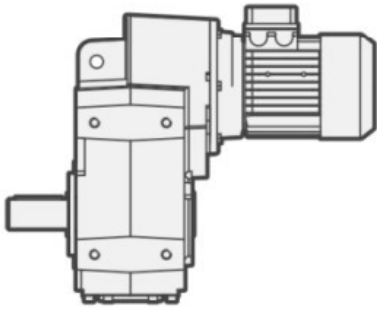
[Насадный мотор-редуктор CS 052](#)

## Технические характеристики двухступенчатых насадных мотор-редукторов CS

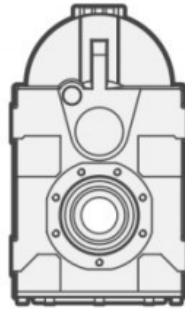
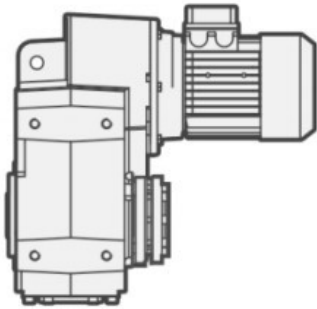
S... C Монтаж на лапах/фланце, полый вал



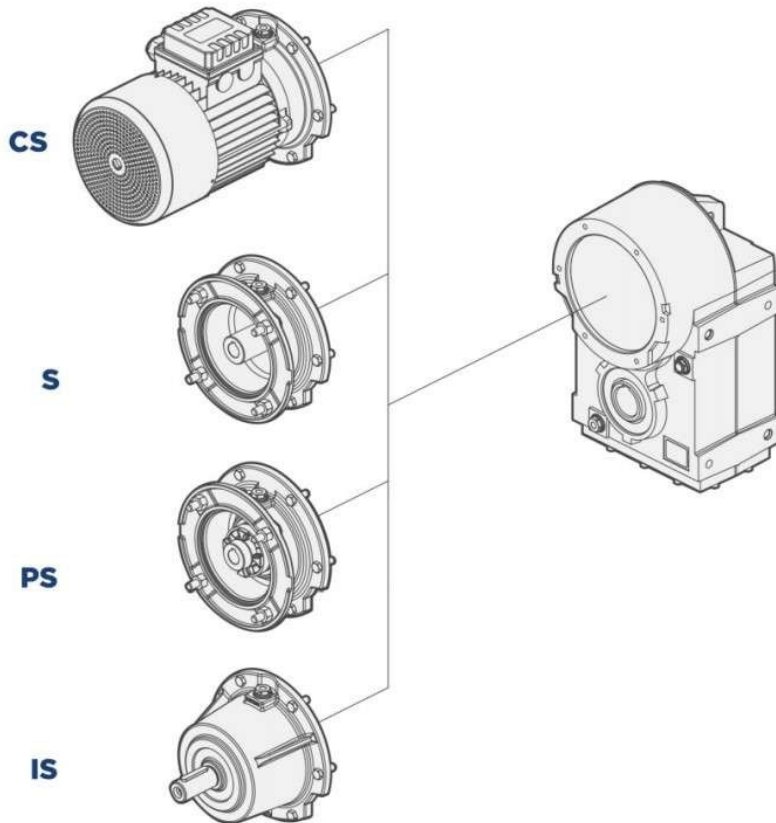
S... D Монтаж на лапах/фланце, сплошной вал



S... L Монтаж на лапах/фланце, фрикционный вал

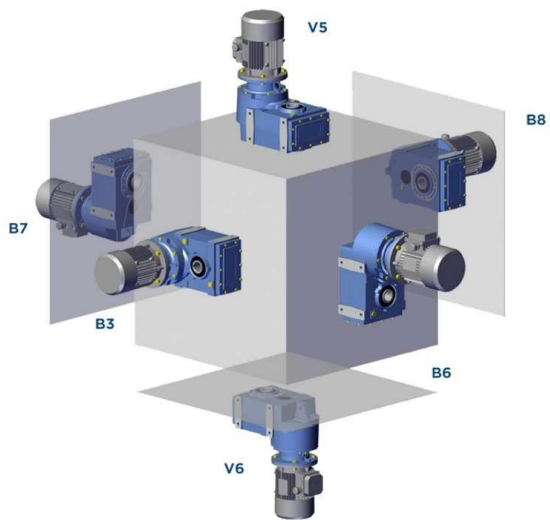


## Модульность



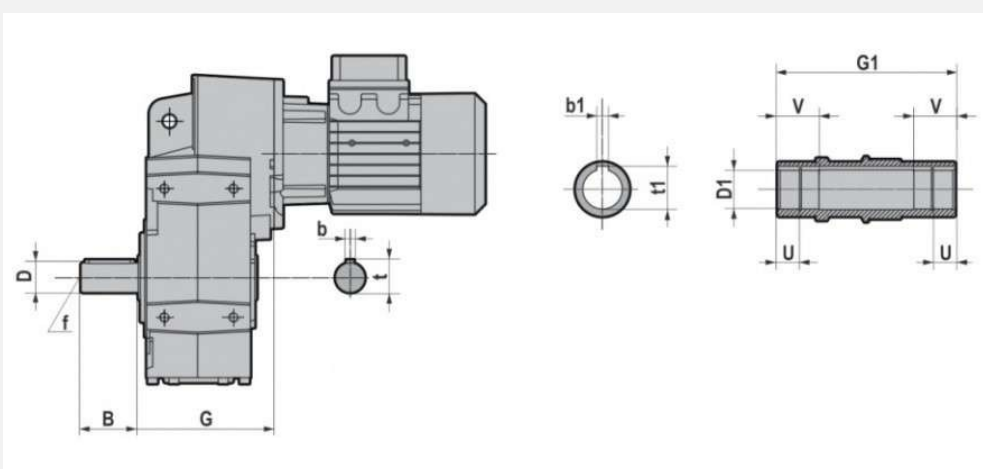
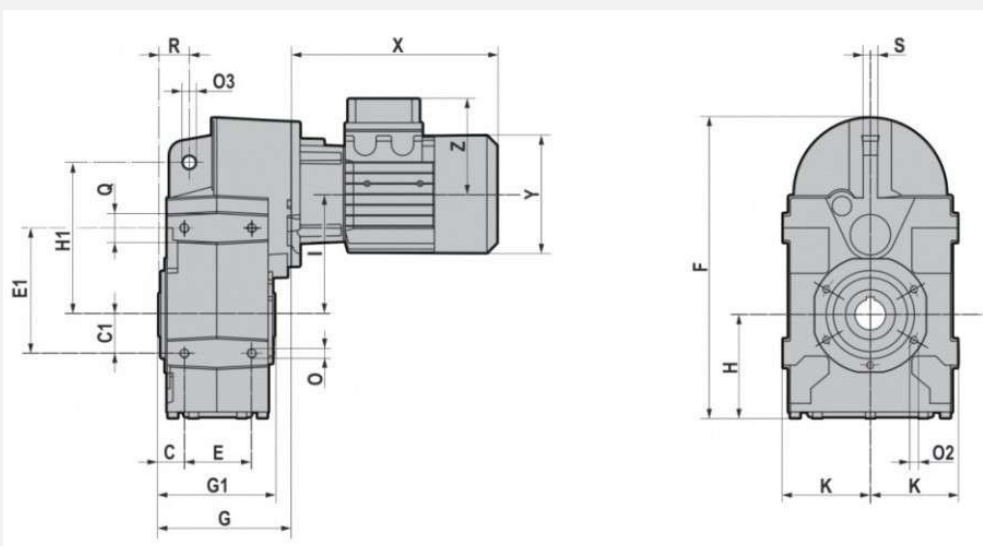
CS - Компактный электродвигатель

## Монтажные позиции



## Габаритные и присоединительные размеры

CS 052...122



	D1 H7	b1	t1	U	V	B	D	b	t	f	C	C1	E	E1
CS052	30	8	33	13,8	30	58	30 j6	8	33	M10	27	40	70	130
CS062	35	10	38	12	35	58	35 j6	10	38	M12	30	45	80	147
CS082	40	12	43	22,3	42	80	40 k6	12	43	M16	37	60	106	190
	45	14	47,6	22,3	42									
CS102	45	14	49	22,3	50	100	50 k6	14	54	M16	37	70	137	275

	50	14	54	25	50									
CS122	55	16	59,3	28	70	120	60 m6	18	64	M20	43	100	165	310
	60	18	64											

	F	G	G1	H	H1	I	K	O	O3	O2	Q	R	S
CS052	311	137,5	120	107	158	125	91	M10x18	14	M8x16 (n.5)	30	31,5	15
CS062	320	158,5	140	97	170	143	97	M12x20	14	M8x16 (n.5)	40	32	15
CS082	383	207	180	107	218	170	113	M12x20	14	M10x20 (n.7)	44	41	20
CS102	426	217,5	210	119	278	180	130	M16x26	22	M12x22 (n.7)	50	50	20
CS122	558	257	240	166	346	235	165	M16x30	22	M14x28 (n.7)	50	62	26

T(IE1-IE2-IE3)													
		063	071	080	090S	090L	100	112	132S	132M/L			
CS052 CS062	X	215	241	268 *(291)	296 *(329)	321 *(354)	333	351 *(375)	/	/			
	Y	121	139	158	173	173	191	211	/	/			
	Z	104	112	122	130	130	139	154	/	/			
CS082 CS102	X	/	221	248 *(271)	276 *(309)	301 *(334)	335	356 *(380)	405	443			
	Y	/	139	158	173	173	191	211	249	249			
	Z	/	112	122	130	130	139	154	194	194			
CS122	X	/	/	/	267 *(300)	292 *(325)	326	347 *(371)	396	434			
	Y	/	/	/	173	173	191	211	249	249			
	Z	/	/	/	130	130	139	154	194	194			

TB (IE1 - IE2 - IE3)													
		063	071	080	090S	090L	100	112	132S	132M			
CS052 CS062	X	273	306,5	341 *(364)	373 *(406)	398 *(431)	415	448 *(472)	/	/			
	Y	121	139	158	173	173	191	211	/	/			
	Z	104	112	122	130	130	139	154	1	/			
CS082 CS102	X	/	286,5	321 *(344)	353 *(386)	378 *(411)	417	453 *(477)	505	547			
	Y	/	139	158	173	173	191	211	249	249			
	Z	/	112	122	130	130	139	154	194	194			
CS122	X	/	/	/	343 *(376)	368 *(401)	407	443 *(467)	495	537			
	Y	/	/	/	173	173	191	211	249	249			
	Z	/	/	/	130	130	139	154	194	194			

\*TP80B4, TP90S4, TP90L4, TP90S6, TP112M4, TP112M6

Рекомендуемые смазочные материалы

Технические характеристики смазочных материалов рекомендованы Motovario.

Редукторы S052 / 3 ÷ 102/3 поставляются с маслом ENI BLASIA 220, если клиент не указал иное. Редукторы S122 / 3 ÷ 152/3 поставляются без смазки.

S052 ÷ 152		
	Минеральное масло	
Tamb °C	(-5) ÷ (+40)	(-15) ÷ (+25)
ISO	VG 220	VG 150
ENI	BLASIA 220	BLASIA 150
SHELL	OMALA S2 G 220	OMALA S2 G 150
KLUBER	Kluberoil GEM 1-220N	Kluberoil GEM 1-150N
MOBIL	MOBILGEAR 600 XP220	MOBILGEAR 600 XP150
CASTROL	ALPHA SP 220	ALPHA SP 150
BP	ENERGOL GR-XP220	ENERGOL GR-XP150

Специальные смазочные материалы

	Tamb °C	Polyglycol synthetic oil
ENI	(-30) ÷ (+30)	Blasia S 150 (ISO VG150)
	(-20) ÷ (+40)	Blasia S 220 (ISO VG220)
MOBIL	(-45) ÷ (+0)	SCH 624 (ISO VG32)
	(-40) ÷ (+5)	SCH 626 (ISO VG68)
KLUBER	(-40) ÷ (+5)	Klubersynth GH 6-32 (ISO VG32)
	(-35) ÷ 10)	Klubersynth GH 6-80 (ISO VG80)
	(-30) ÷ (+40)	Klubersynth GH 6-150 (ISO VG150)
	(-25) ÷ (+40)	Klubersynth GH 6-220 (ISO VG220)
	(-15) ÷ (+50)	Klubersynth GH 6-460 (ISO VG460)
	(-10) ÷ (+70)	Klubersynth GH 6-680 (ISO VG680)

	Tamb °C	Polyglycol synthetic oil for food grade
KLUBER	(-30) ÷ (+15)	Klubersynth UH1-6 100 (ISO VG100)
	(-25) ÷ (+40)	Klubersynth UH1-6 220 (ISO VG220)
	(-15) ÷ (+40)	Klubersynth UH1-6 320 (ISO VG320)
	(-15) ÷ (+50)	Klubersynth UH1-6 460 (ISO VG460)
	(-10) ÷ (+50)	Klubersynth UH1-6 680 (ISO VG680)

\*Если требуется специальная смазка, обратитесь в техническую поддержку.

## Вес

\*Вес указан в кг

	TS								
	063	071	080	090S	090L	100	112	132S	132M
CS052	19,5	20,4	25,1	29	31	36,5	48	/	/
CS062	/	23,9	28,7	32,6	34,6	40,1	51,6	/	/
CS082	/	36,5	41,6	44	45,5	50,6	62	76	87,6
CS102	/	47,5	52,6	55	56,5	61,6	73	87	98,6
CS122	/	/	/	91	92	98	108	123	132

TH							
	080	090S	090L	100	112	132S	132M
CS052	26,8	31,3	33	38,8	51,1	/	/
CS062	30,4	34,9	36,6	42,4	54,7	/	/
CS082	43,3	46,3	47,5	52,9	65,1	81,3	94,4
CS102	54,3	57,3	58,5	63,9	76,1	92,3	105,4
CS122	/	93,3	94	100,3	111,1	128,3	138,8

TBS									
	063	071	080	090S	090L	100	112	132S	132M
CS052	21	22,6	28,6	34,5	36,5	42	57,7	/	/
CS062	/	26,2	32,2	38,1	40,1	45,6	61,3	/	/
CS082	/	38,7	45	49,5	51	56	71,7	86,3	102,3
CS102	/	49,7	56	60,5	62	67	82,7	97,3	113,3
CS122	/	/	/	96,5	97,5	103,5	117,7	133,3	146,7

TBH							
	080	090S	090L	100	112	132S	132M
CS052	30,3	36,8	38,5	45,7	60,8	/	/
CS062	33,9	40,4	42,1	49,3	64,4	/	/
CS082	46,7	51,8	53	59,7	74,8	91,6	108,8
CS102	57,7	62,8	64	70,7	85,8	102,6	119,8
CS122	/	98,8	99,5	104	120,8	138,6	153,2

Архангельск (8182)63-90-72  
 Астана (7172)727-132  
 Астрахань (8512)99-46-04  
 Барнаул (3852)73-04-60  
 Белгород (4722)40-23-64  
 Брянск (4832)59-03-52  
 Владивосток (423)249-28-31  
 Волгоград (844)278-03-48  
 Вологда (8172)26-41-59  
 Воронеж (473)204-51-73  
 Екатеринбург (343)384-55-89  
 Иваново (4932)77-34-06

Ижевск (3412)26-03-58  
 Иркутск (395)279-98-46  
 Казань (843)206-01-48  
 Калининград (4012)72-03-81  
 Калуга (4842)92-23-67  
 Кемерово (3842)65-04-62  
 Киров (8332)68-02-04  
 Краснодар (861)203-40-90  
 Красноярск (391)204-63-61  
 Курск (4712)77-13-04  
 Липецк (4742)52-20-81  
 Киргизия (996)312-96-26-47

Магнитогорск (3519)55-03-13  
 Москва (495)268-04-70  
 Мурманск (8152)59-64-93  
 Набережные Челны (8552)20-53-41  
 Нижний Новгород (831)429-08-12  
 Новокузнецк (3843)20-46-81  
 Новосибирск (383)227-86-73  
 Омск (3812)21-46-40  
 Орел (4862)44-53-42  
 Оренбург (3532)37-68-04  
 Пенза (8412)22-31-16  
 Казахстан (772)734-952-31

Пермь (342)205-81-47  
 Ростов-на-Дону (863)308-18-15  
 Рязань (4912)46-61-64  
 Самара (846)206-03-16  
 Санкт-Петербург (812)309-46-40  
 Саратов (845)249-38-78  
 Севастополь (8692)22-31-93  
 Симферополь (3652)67-13-56  
 Смоленск (4812)29-41-54  
 Сочи (862)225-72-31  
 Ставрополь (8652)20-65-13  
 Таджикистан (992)427-82-92-69

Сургут (3462)77-98-35  
 Тверь (4822)63-31-35  
 Томск (3822)98-41-53  
 Тула (4872)74-02-29  
 Тюмень (3452)66-21-18  
 Ульяновск (8422)24-23-59  
 Уфа (347)229-48-12  
 Хабаровск (4212)92-98-04  
 Челябинск (351)202-03-61  
 Череповец (8202)49-02-64  
 Ярославль (4852)69-52-93

<https://motovario.nt-rt.ru/> || [mvt@nt-rt.ru](mailto:mvt@nt-rt.ru)